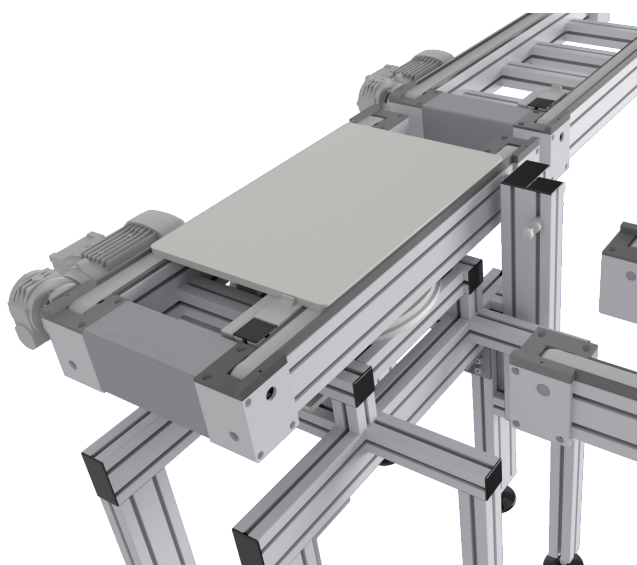


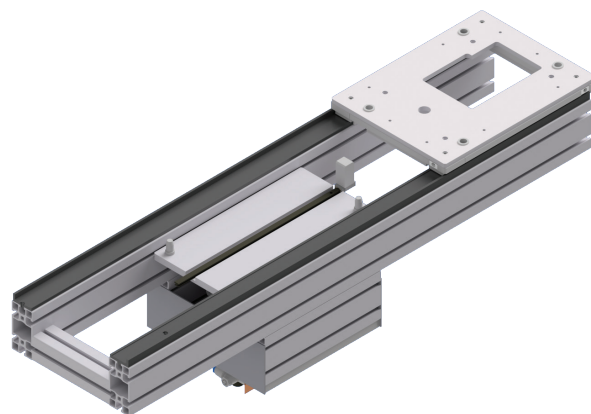
## Otočna v rohu linky

Slouží pro otočení paletky v rozích linky jako náhrada za přesuvnou stanici. Umožňuje zachování stejné orientace pohybu paletky po celé dráze PTS systému.



## Zvedací a rotační jednotka

Slouží pro zdvih a otočení paletky. Lze instalovat v přímých úsecích trati PTS. Umožňuje zachování stejné orientace pohybu paletky po celé dráze PTS systému.



### Základní parametry

Otáčení paletky vždy	90°
Minimální rozměry paletky	240x240 mm
Maximální rozměry paletky	640x640 mm
Maximální zatížení	40kg

**Nutno připojit tlakový vzduch!**  
**Nutno doplnit o bezpečnostní krytování otočny!**

### Základní parametry

Otáčení paletky - čtvercová	90° a 180°
Otáčení paletky - obdélníková	180°
Minimální rozměry paletky	240x240 mm
Maximální rozměry paletky	640x640 mm
Maximální zatížení	40kg

**Nutno připojit tlakový vzduch!**

### POTŘEBUJETE PORADIT ?

Obráťte se na našeho obchodního zástupce, v každém z regionů České republiky máme profesionála.

