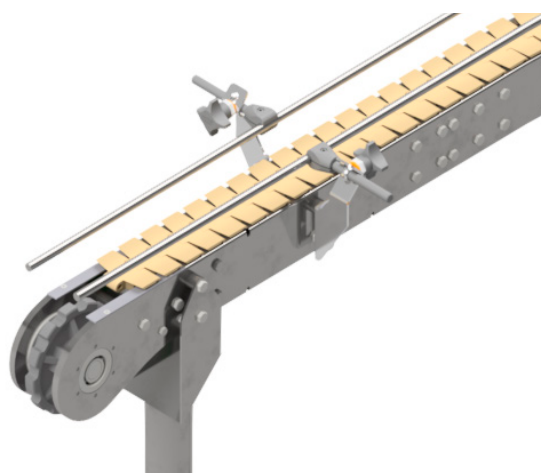
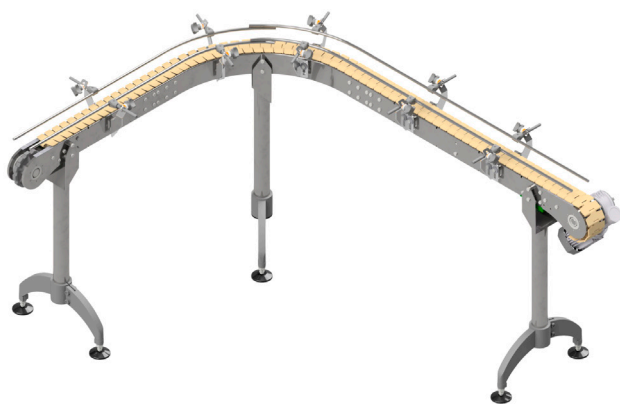


Nerezové doštičkové článkové dopravníky

Dopravníky vyrábame pre prevádzky, ktoré vyžadujú minimalizáciu zastavaného priestoru a kde je vyžadovaná zvýšená odolnosť pásu voči mechanickému poškodeniu pri zachovaní jednoduchosti prvkov s minimálnou údržbou. Dopravníky vyrábame z nerezových dielov a materiálov určených pre potravinárstvo a farmáciu. Je ich možné vyrobiť vo variante spĺňajúce hygienické prevedenie EHEDG.



Vlastnosti

- rám vrátane podstavy z nerezového konštrukčného systému ALUTEC KK
- konštrukcia rámu je tuhá a robustná s minimalizáciou kontaktných plôch
- nohy dopravníka sú vybavené pevnými alebo nastaviteľnými pätkami s možnosťou kotvenia do zeme, prípadne otočnými pojazďovými kolesami s brzdou
- plastové klzné vedenie v hornej a spodnej vetve pre podporu článkov a zníženie trenia (plastové i nerezové články sú vyrobené z materiálu pre priamy styk s produktom)
- hnacie a hnané plastové ozubené kolesá
- prevedenie s horizontálnymi alebo vertikálnymi rádiusmi
- konštrukcia dopravníkov maximálne uľahčuje údržbu a čistenie zariadení s vysokou schopnosťou odvodnenia, je možné zabudovať penové čistenie a následne oplach vodnou sprchou
- pre čistenie a sanitáciu možno použiť prostriedky (detergenty) pre odstránenie mastnoty alebo iného biologického materiálu
- použité materiály sú certifikované pre priamy kontakt s nebalenými potravinami

Základné parametre

| | |
|-------------------|---|
| Ťažná sila | 1250 N |
| Materiál | ocel - nerez - plast |
| Šírka v mm | 63- 82,5 - 114,3 - 190,5 - 254 - 304,8 |
| Dopravná rýchlosť | 2 - 40 m/min |

POTREBUJETE PORADIŤ ?

Obráťte sa na nášho obchodného zástupcu, v každom z regiónov Slovenskej republiky máme profesionála.

