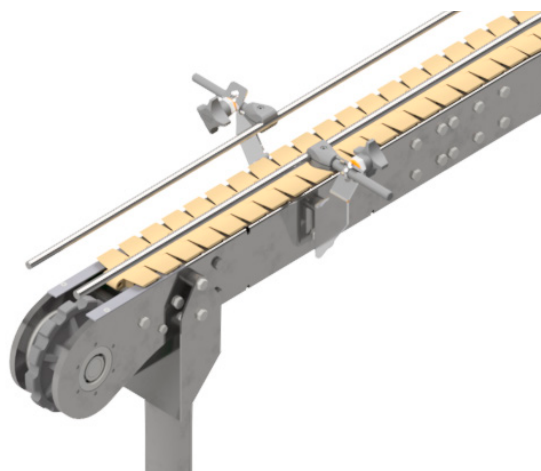
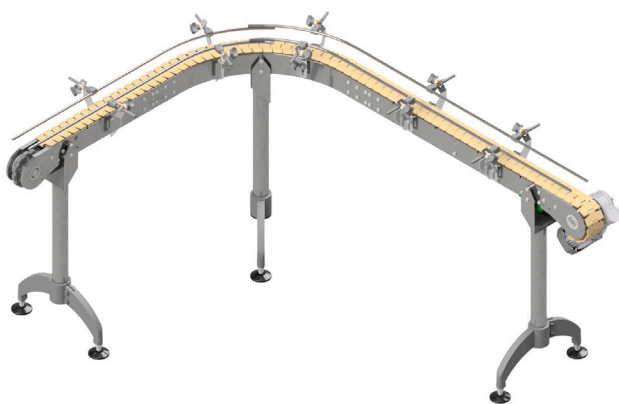


Nerezové destičkové článkové dopravníky

Dopravníky vyrábíme pro provozy, které vyžadují minimalizaci zastavěného prostoru a kde je vyžadována zvýšená odolnost pásu vůči mechanickému poškození při zachování jednoduchosti prvků s minimální údržbou. Dopravníky vyrábíme z nerezových dílů a materiálů určených pro potravinářství a farmacii. Možno vyrobit ve variantě splňující hygienické provedení EHEDG.



Vlastnosti

- rám včetně podstavy z nerezového konstrukčního systému ALUTEC KK
- konstrukce rámu je tuhá a robustní s minimalizací kontaktních ploch
- nohy dopravníku jsou vybaveny pevnými nebo stavitelnými patkami s možností kotvení do země, případně otočnými pojezdovými koly s brzdou
- plastové kluzné vedení v horní a spodní větvi pro podporu článků a snížení tření (plastové i nerezové články jsou vyrobeny z materiálu pro přímý styk s produktem)
- hnací a hnaná plastová ozubená kola
- provedení s horizontálními nebo vertikálními rádiusy
- konstrukce dopravníků maximálně usnadňuje údržbu a čištění zařízení s vysokou schopností odvodnění, je možné zabudovat pěnové čištění a následně oplach vodní sprchou
- pro čištění a sanitaci lze použít prostředky (detergenty) pro odstranění mastnoty nebo jiného biologického materiálu
- použité materiály jsou certifikované pro přímý kontakt s nebalenými potravinami

Základní parametry

Tažná síla

1250 N

Materiál

ocel - nerez - plast

Šířka v mm

63- 82,5 - 114,3 - 190,5 -
254 - 304,8

Dopravní rychlost

2 - 40 m/min

POTŘEBUJETE PORADIT ?

Obratťe se na našeho obchodního zástupce, v každém z regionů České republiky máme profesionála.

