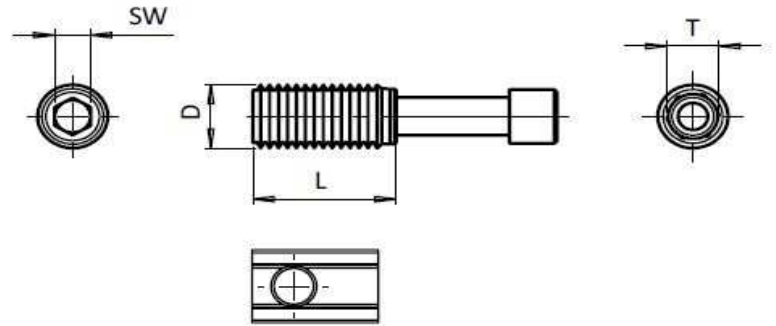


# AUTOMATICKÉ KONEKTORY

Popis: pro rychlé a pevné spojení dvou hliníkových profilů, bez nutnosti obrábění



## MATERIÁL:

Tělo konektoru - zinkovaná ocel

Šroub - zinkovaná ocel

Matice - zinkovaná ocel

KÓD	TORX	DRÁŽKA	PROFIL	D (mm)	L (mm)	SW	ŠROUB	MATICE	VÁHA	KÓD (TĚLO / ŠROUB)
ZINKOVANÁ OCEL										
340420	T25	5	102020	7	24	3	M4 x 30	M4	0,008	340420.1
340630	T40	6	103030	10	27	5	M5 x 35	M5	0,018	340630.1
340640	T40	8	104040 104040L 104040E	12	31	5	M6 x 40	M6	0,033	340640.1
340840	T50	8	104040 104040L 104040E	12	24	6	M8 x 35	M8	0,030	340840.1
340845	T50	8	104545 104545L 104545E	14	24	6	M8 x 37	M8	0,041	340845.1
341645	T40	10	164545	12	35	5	M6 x 45	M6	0,034	341645.1
342645	T40	10	164545L	13	35	5	M6 x 45	M6	0,035	342645.1
342845	T50	10	164545L	13	24	6	M8 x 37	M8	0,037	342845.1

