



OCELOVÉ OPLOCENÍ - INSTALAČNÍ MANUÁL

■ FENCE INSTALLATION



OBSAH

Upozornění a Nářadí	P01
Instalace ocelového oplocení	P02
Díly a montážní příslušenství	P02
Standardní výšky ocelového oplocení	P03
Montážní postup	P03
Nestandardní výšky ocelového oplocení	P05
Lineární ocelové oplocení	P06
Spojování ocelového oplocení	P06
Instalace dveří ocelového oplocení	P07
Díly a montážní příslušenství	P07
Vizualizace	P09
Rozložený pohled	P09
Montážní postup	P10
Instalace závěsných dveří	P13
Díly a montážní příslušenství	P13
Vizualizace	P14
Rozložený pohled	P15
Montážní postup	P16
Instalace posuvných dveří	P21
Vizualizace	P21
Díly a montážní příslušenství	P22
Montážní postup	P23

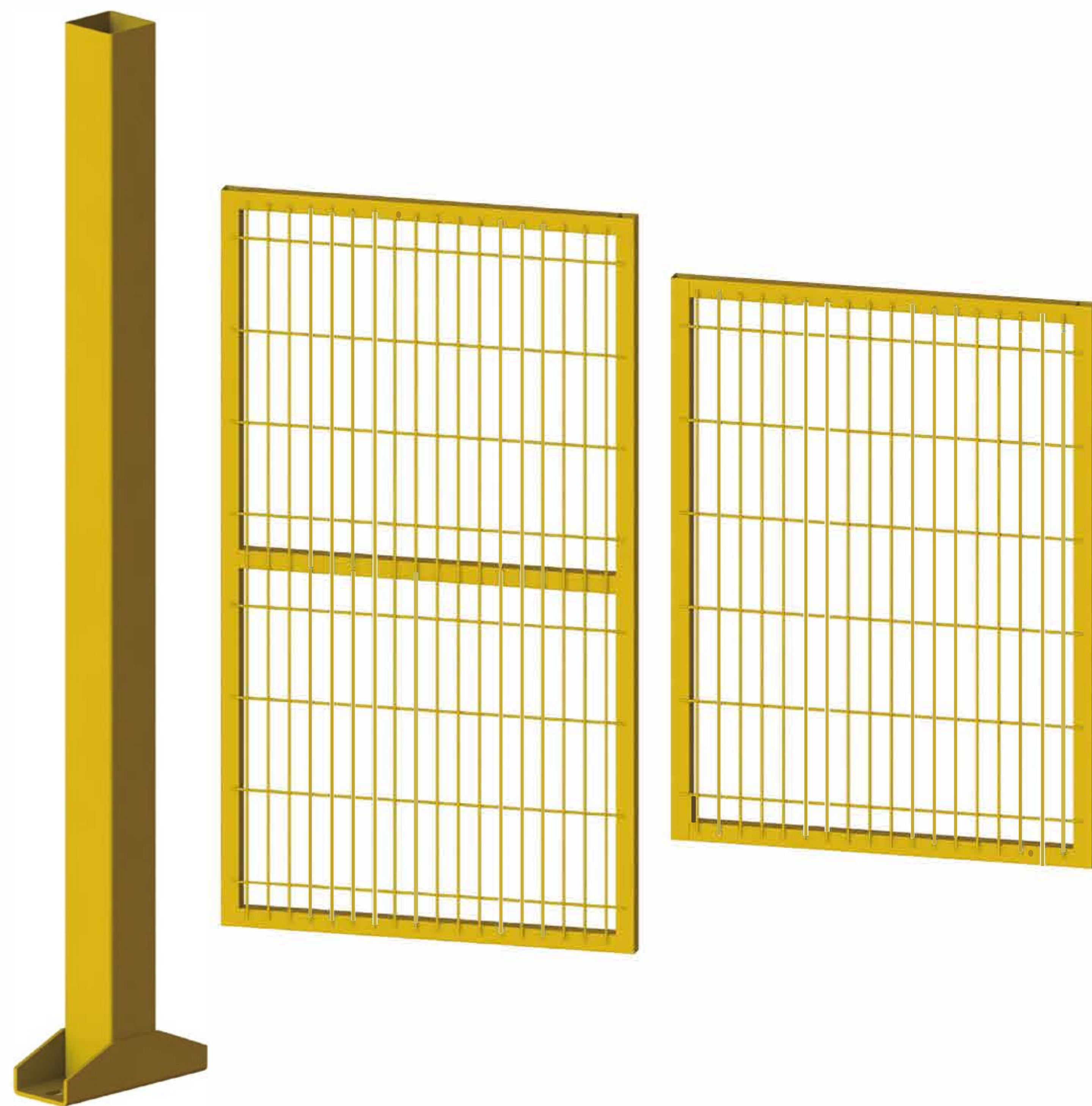
UPOZORNĚNÍ

1. Před instalací panelů a sloupků nainstalujte bezpečnostní dveře.
2. Sloupky instalujte podle rozměřeného plánu na zemi.
3. Použijte příklepovou vrtačku (vrták \varnothing 10mm) k vyvrtání 80-90mm hlubokých otvorů podle polohy kotvy sloupku.
4. Upevněte ocelovou kotvu do betonu v podlaze.
5. Po vyrovnání sloupku utáhněte šrouby.
6. Protiprachovou krytkou zakryjte podstavu sloupku.

Nářadí



DÍLY A MONTÁŽNÍ PŘÍSLUŠENSTVÍ



Sloupek

Panel



Horní objímka



Spodní objímka



Záslepka kotvící patice



60*60 Záslepka sloupku

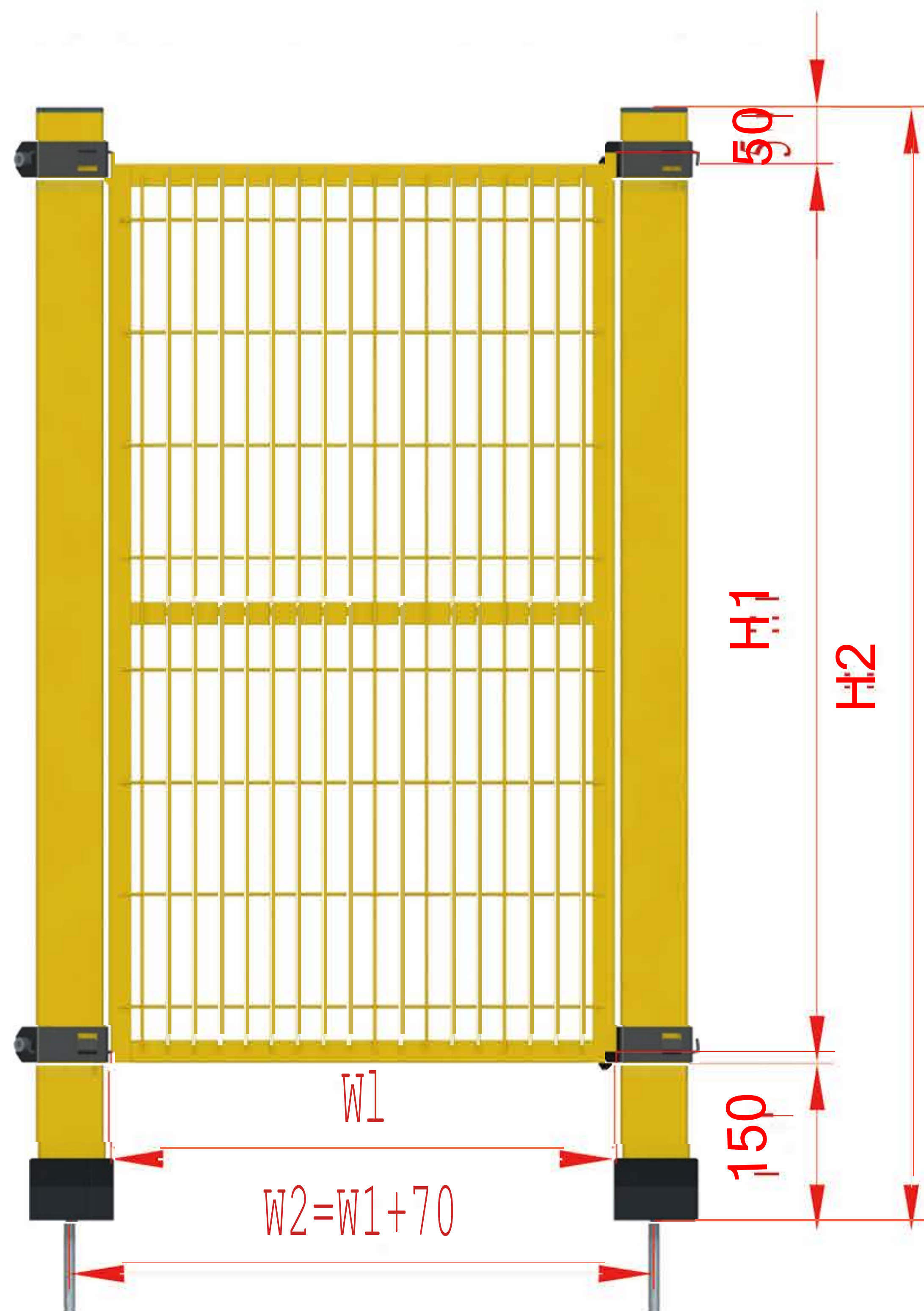


Montážní přípravek



Kotva do betonu

STANDARDNÍ VÝŠKA OCELOVÉHO OPLOCENÍ



W1=(Panel šířka)

W2= (Vzdálenost kotvicích otvorů mezi sloupky)

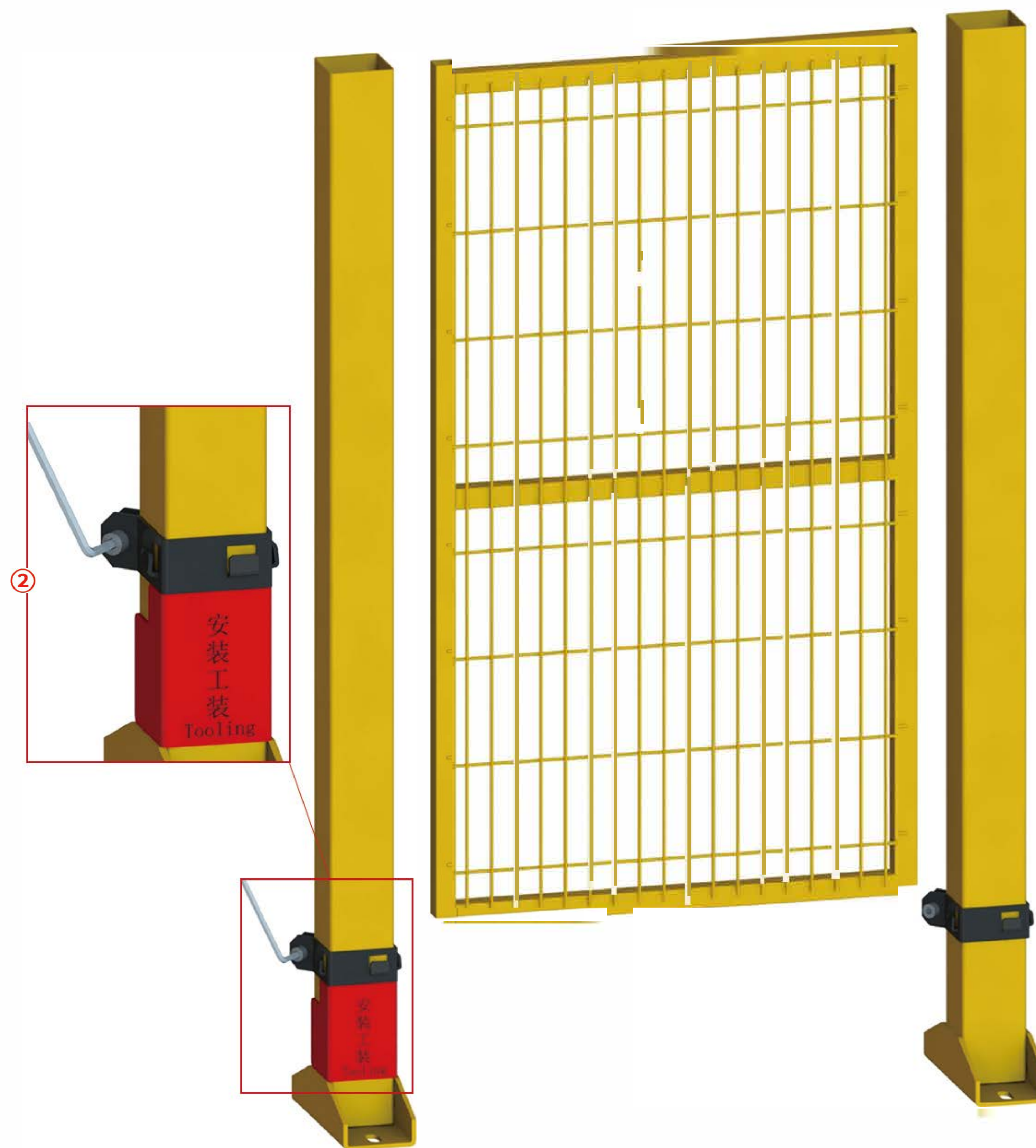
H1=(Panel výška)

H2=(Sloupek výška)

ISO=(Vzdálenost panelu od země)

SO=(Vzdálenost panelu od konce sloupku)

MONTÁŽNÍ POSTUP



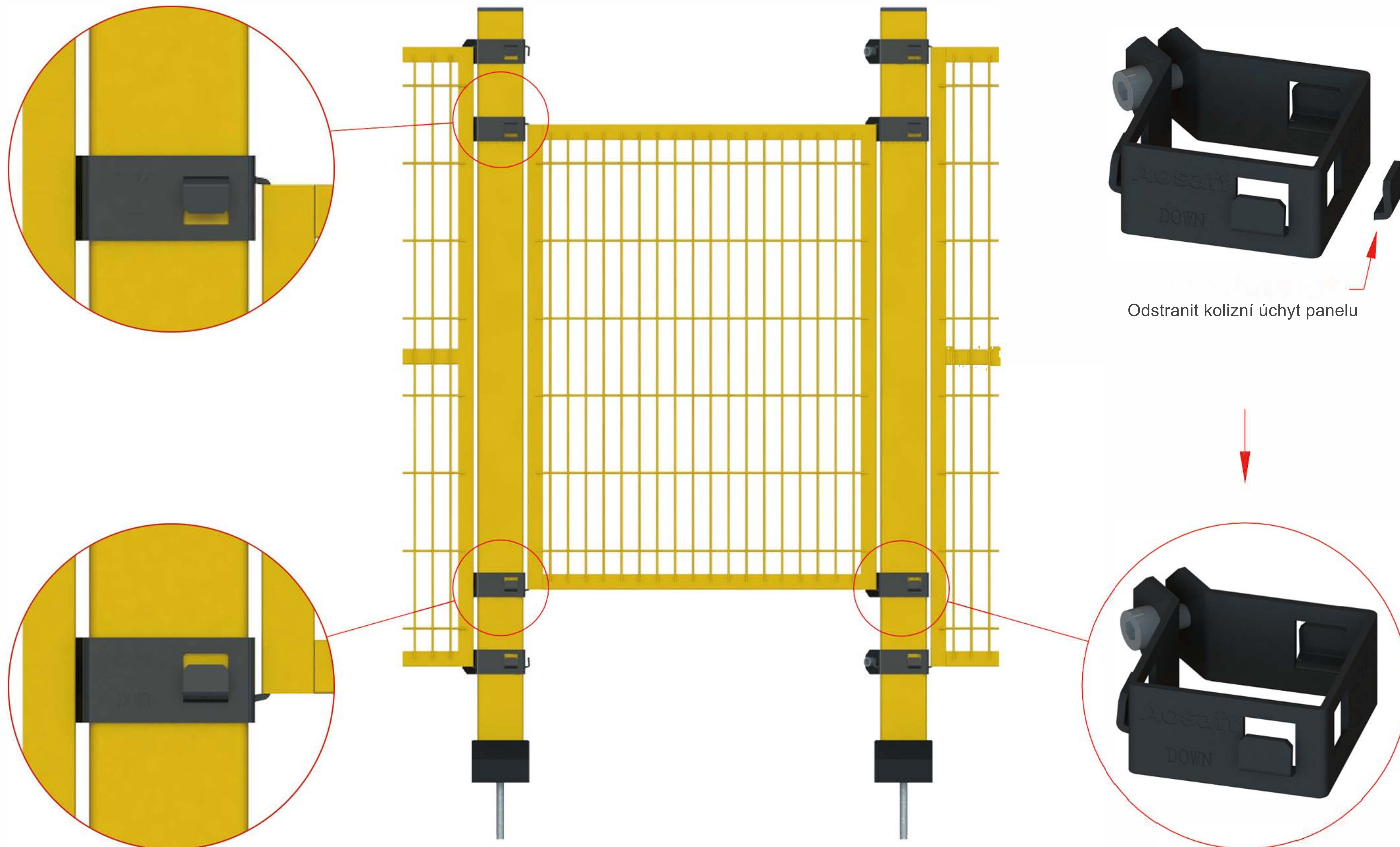


②

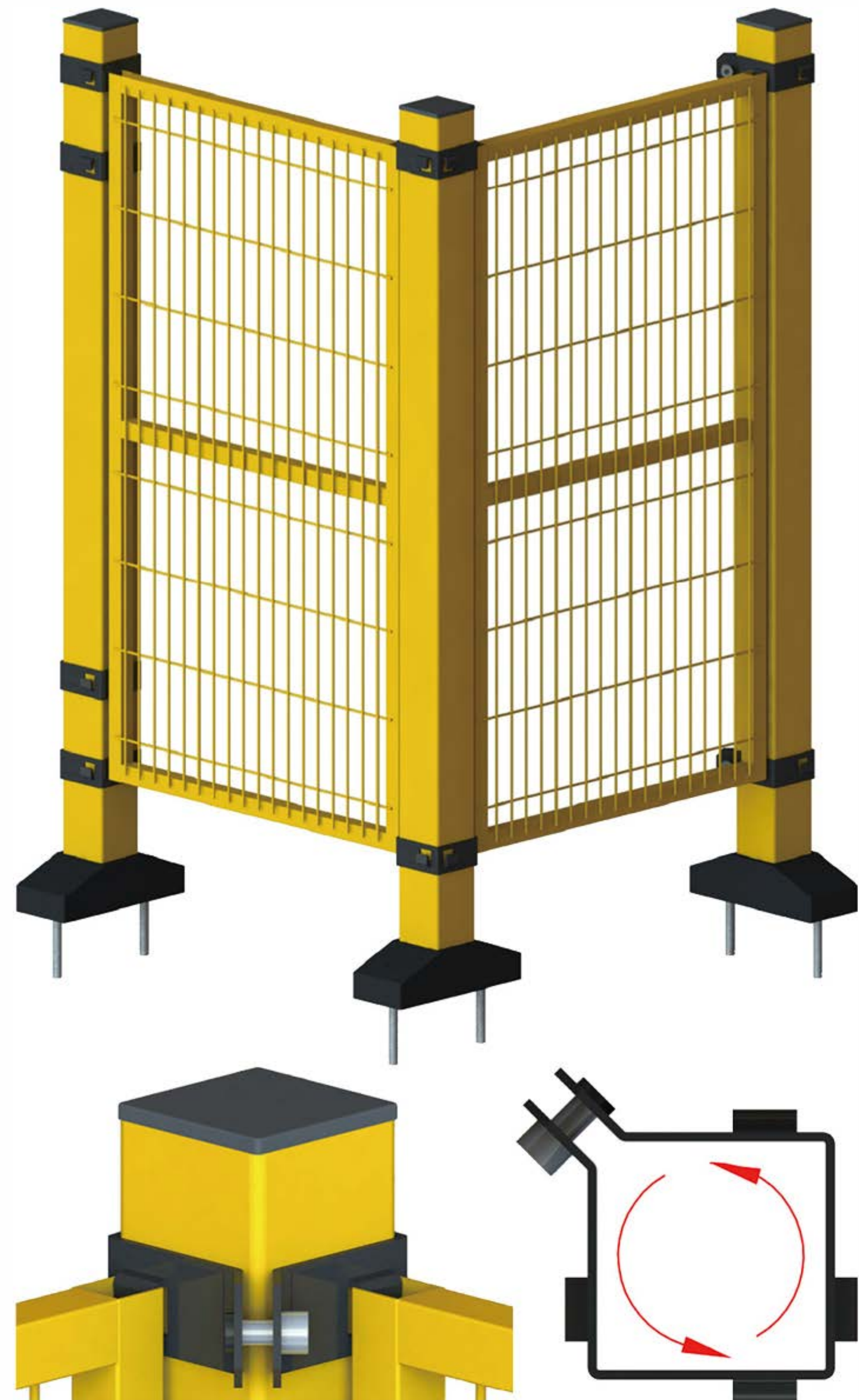


③

NESTANDARDNÍ VÝŠKA OCELOVÉHO OPLOCENÍ



LINEARNÍ OCELOVÉ OPLOCENÍ



Otočte upínací objímku podle potřeby

SPOJOVÁNÍ OCELOVÉHO OPLOCENÍ



Pevná spojka

U-tvarovka spojovací

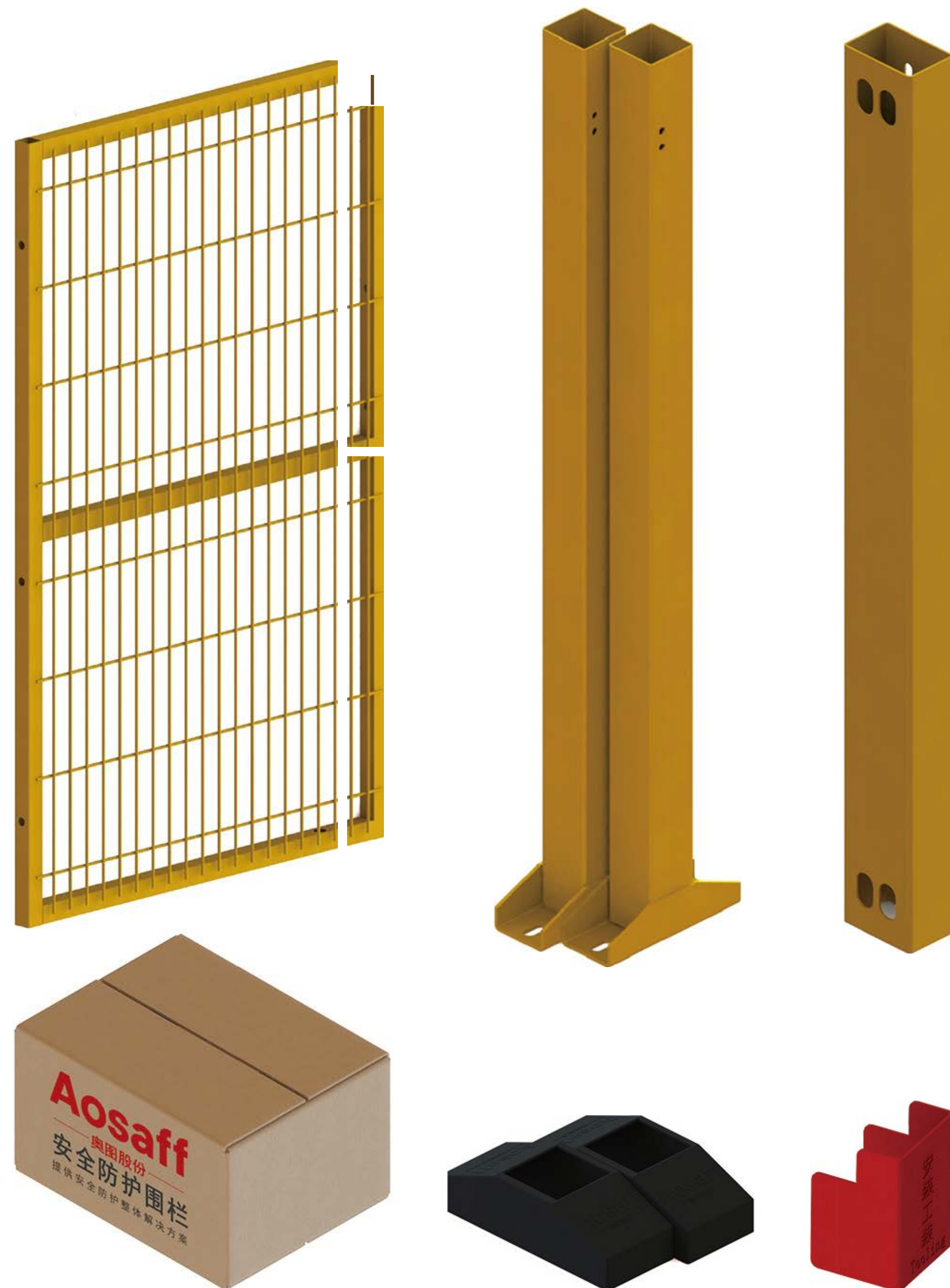
U panelu o výšce nad 1400mm, použij pevnou spojku

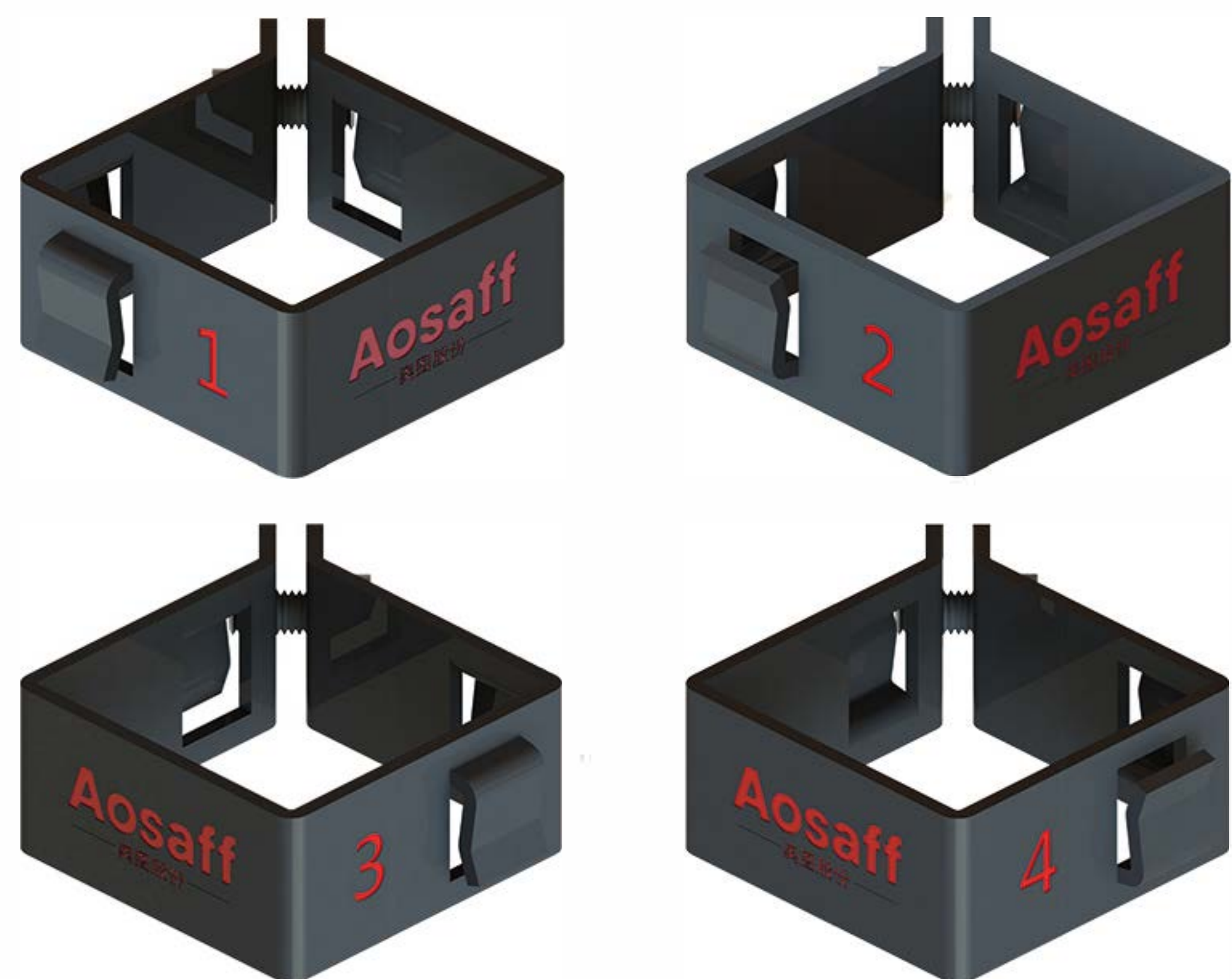
Aosaff

INSTALACE DVĚŘÍ OCELOVÉHO
OPLOCENÍ



DÍLY A MONTÁŽNÍ PŘÍSLUŠENSTVÍ





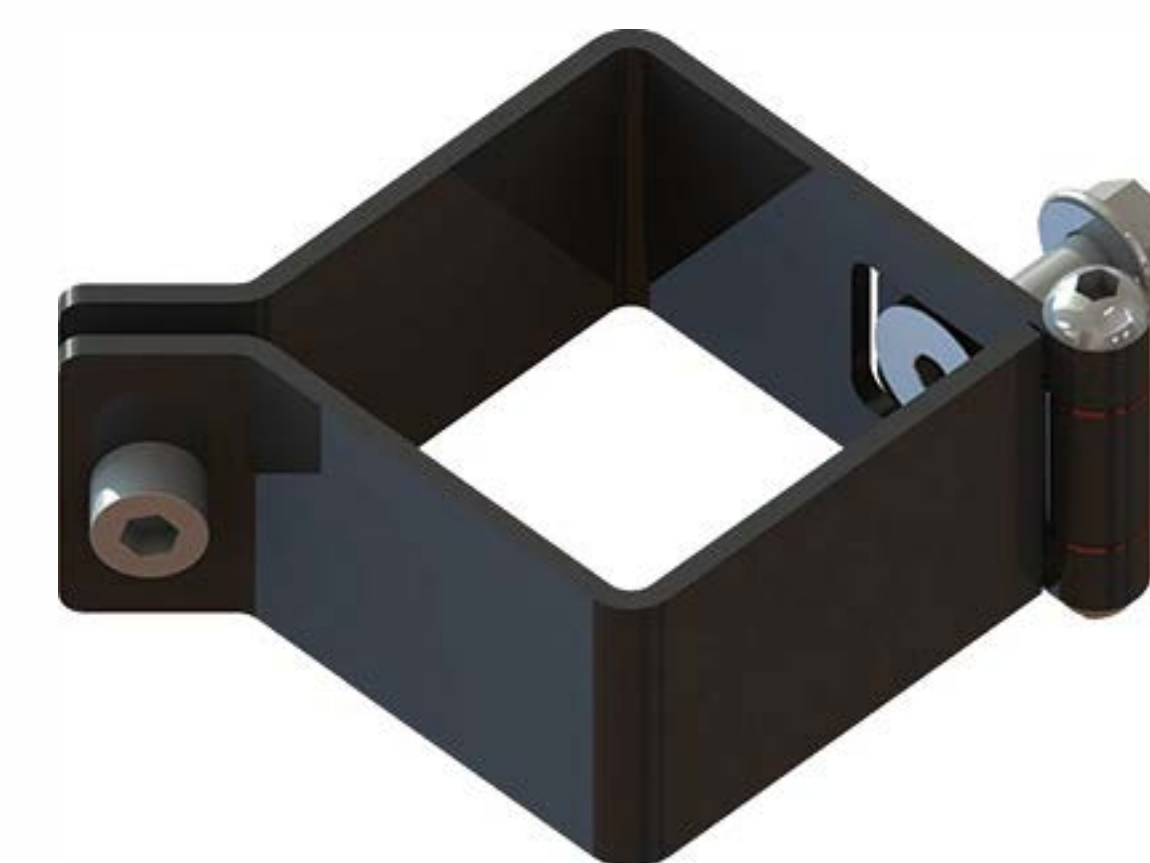
Dveřní upínací objímka



Konektor nosníku dveří



Záslepka



Nastavitelná dveřní objímka



Kotva do betonu

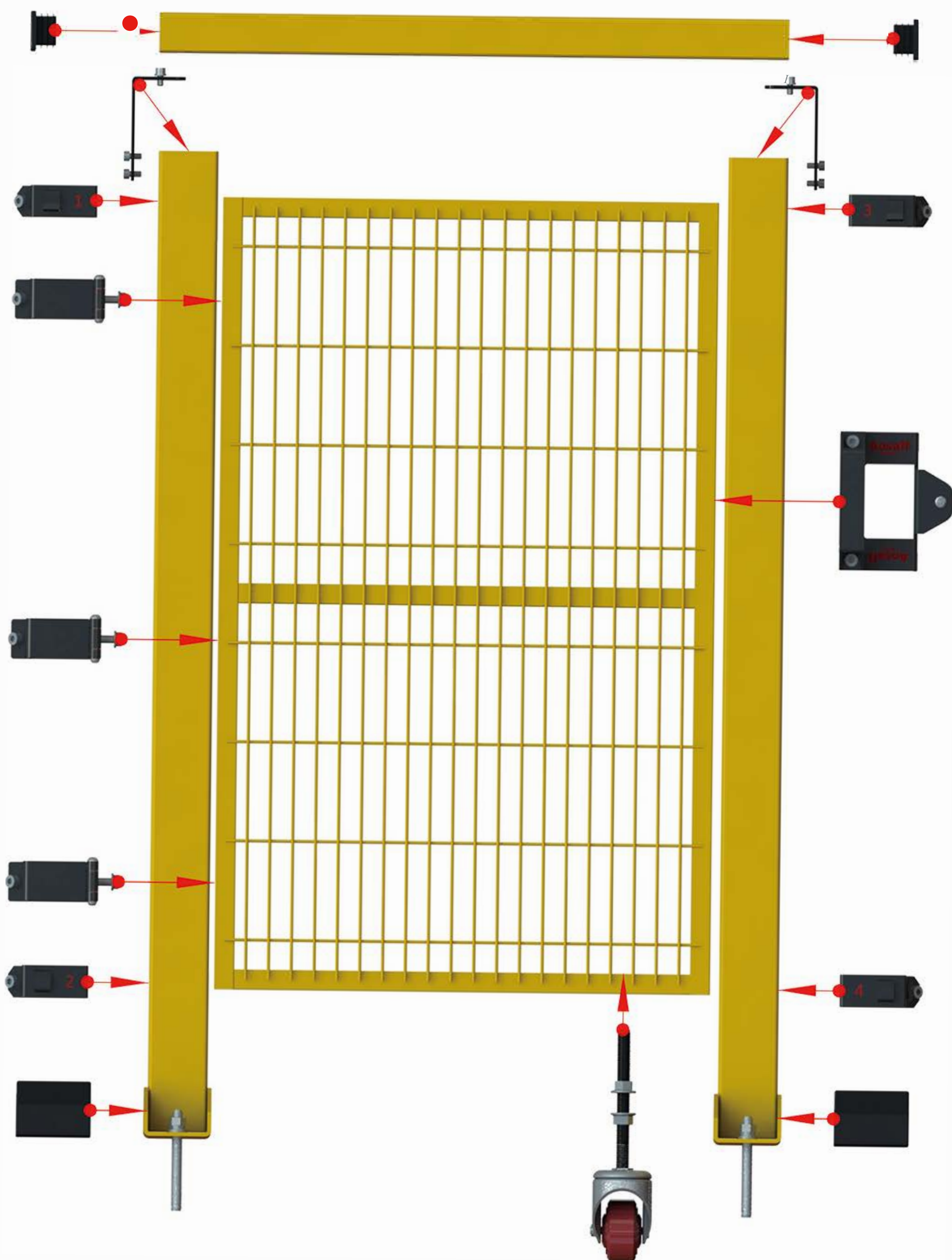


Držadlo



Kolečko

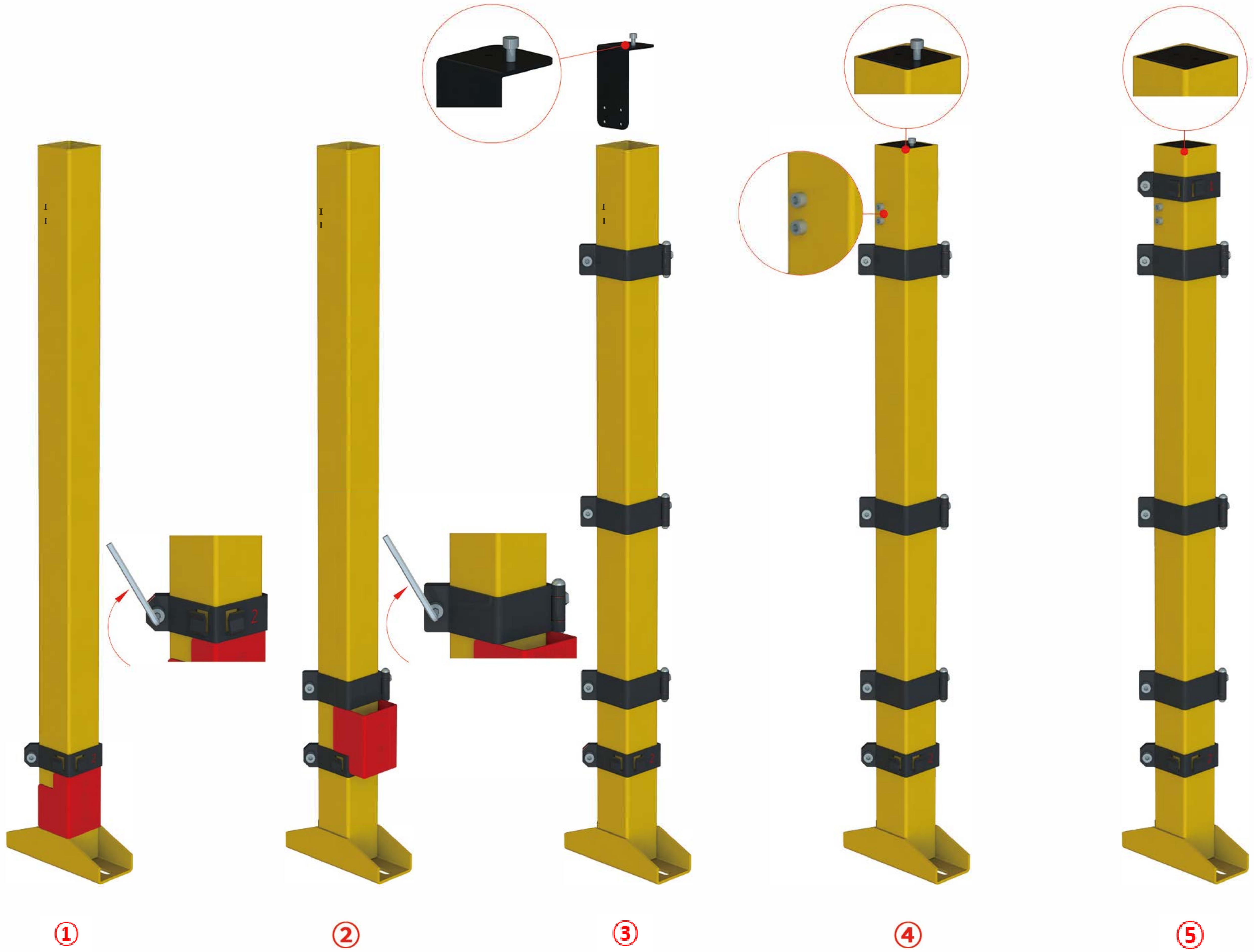
VIZUALIZACE



ROZLOŽENÝ POHLED



MONTÁŽNÍ POSTUP





6

7

8



⑨



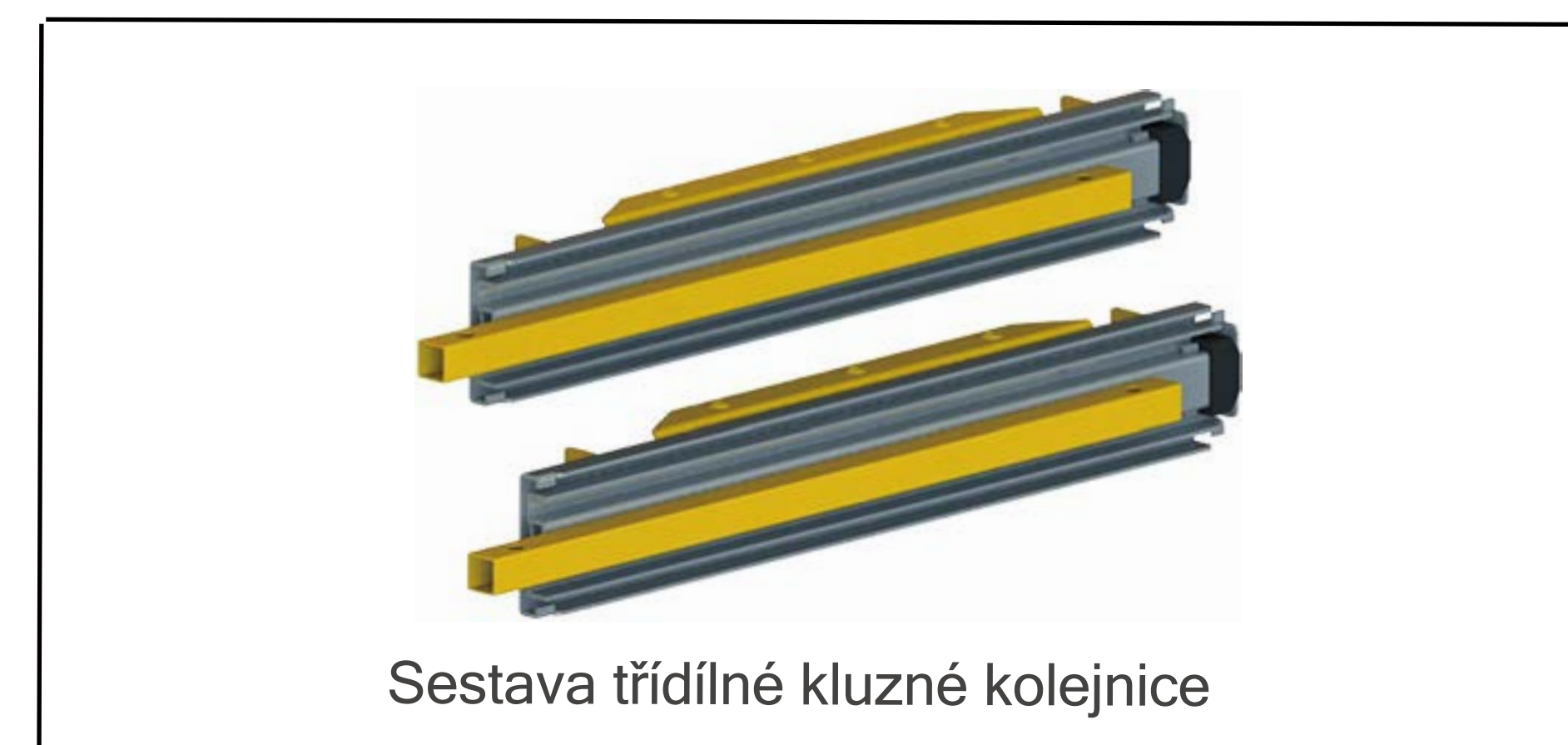
⑩



⑪



DÍLY A MONTÁŽNÍ PŘÍSLUŠENSTVÍ



Sestava třídlílné kluzné kolejnice



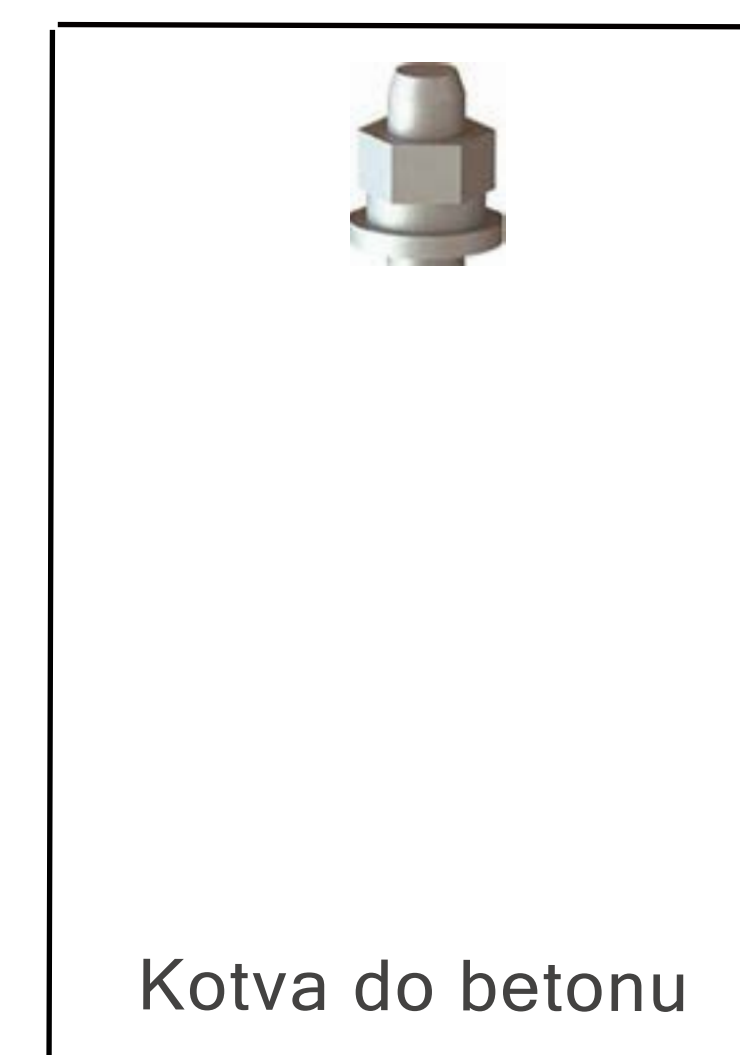
Ochranná kluzná lišta



Držadlo



Kolečko



Kotva do betonu



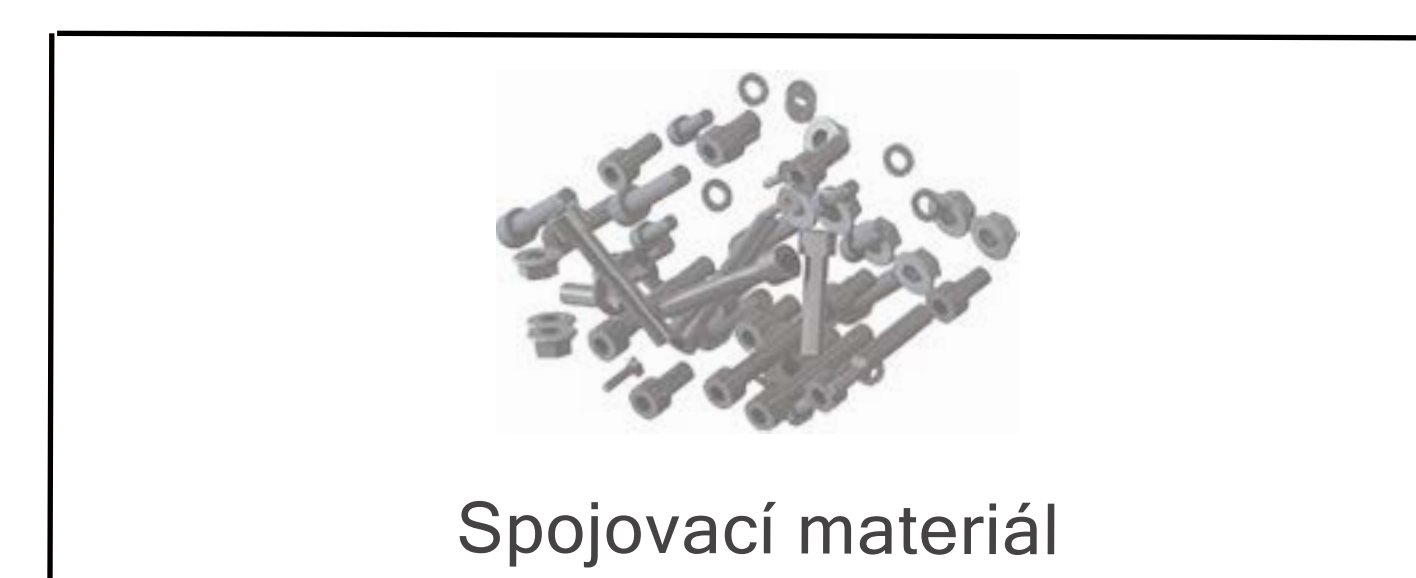
Záslepka kotvící patice



Deska visacího zámku x 1

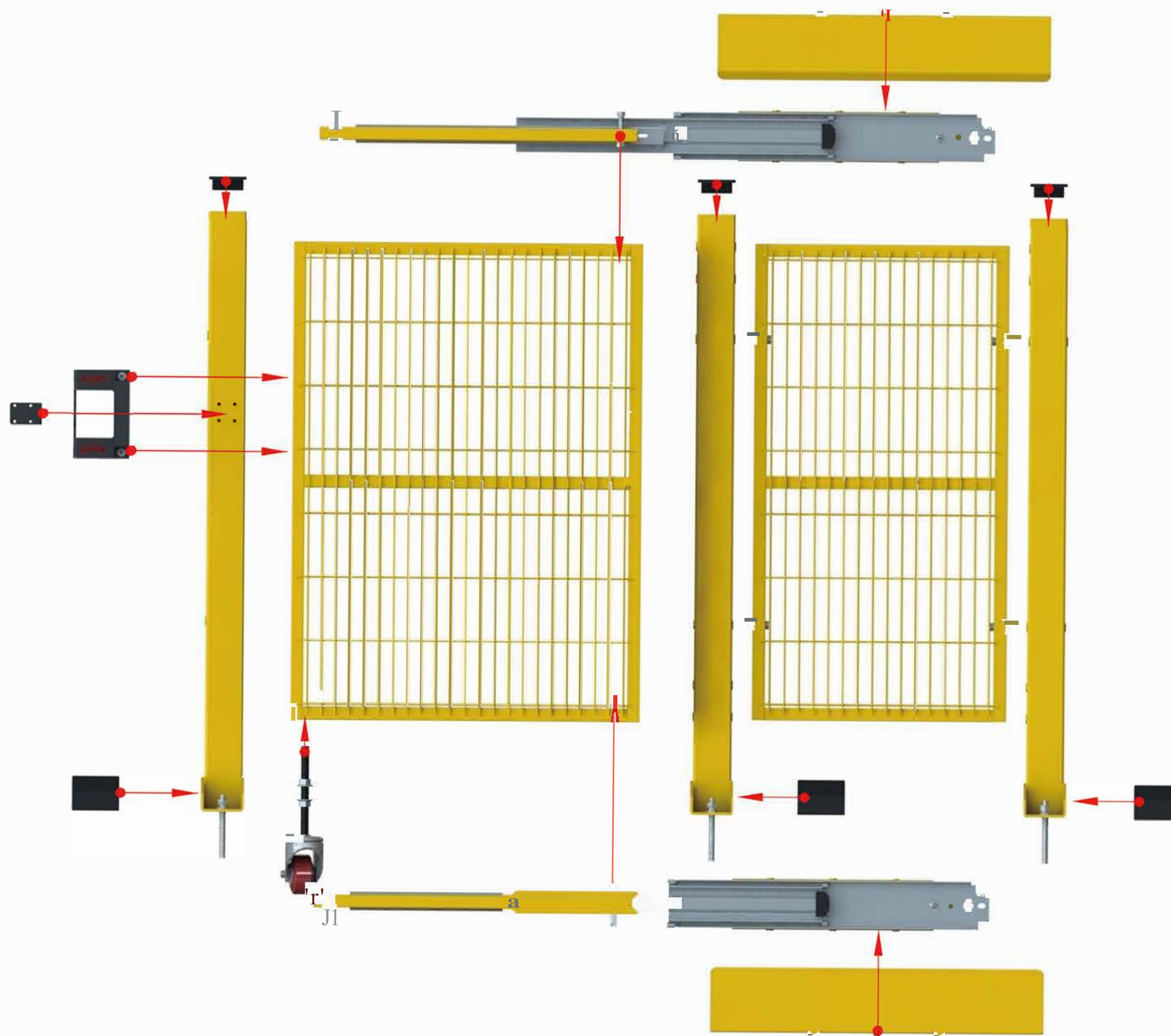


Záslepka sloupku x 3

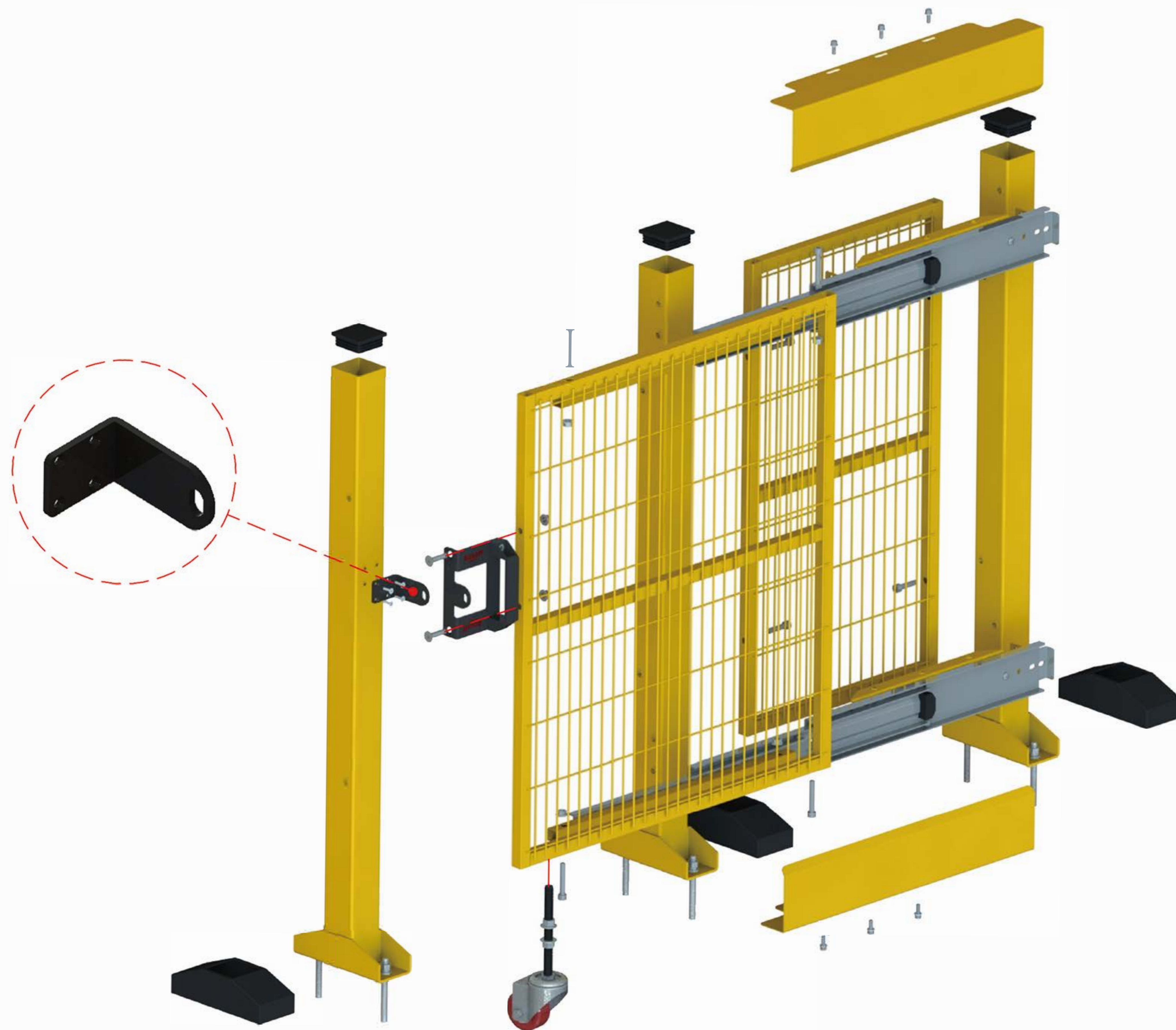


Spojovací materiál

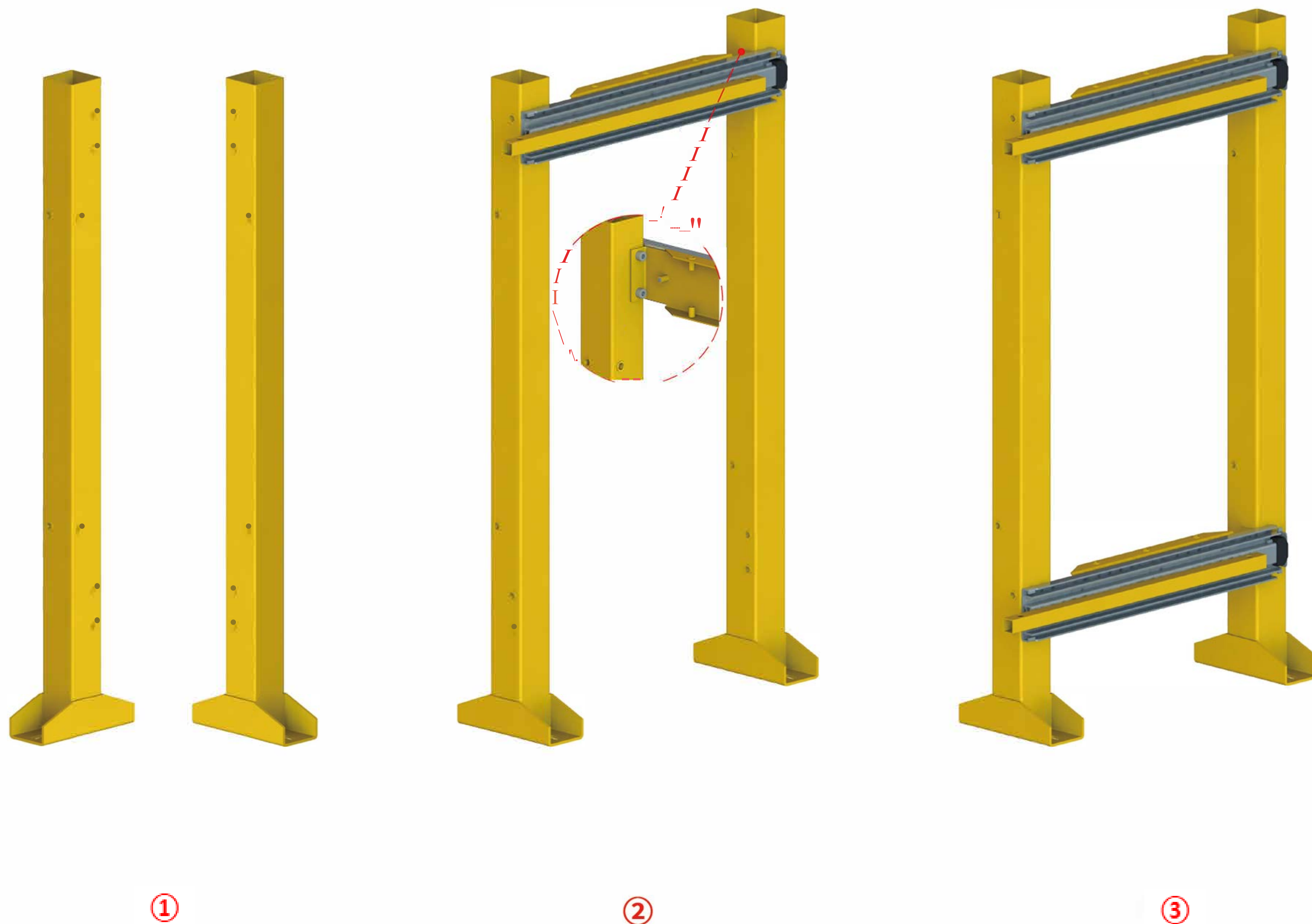
VIZUALIZACE



ROZLOŽENÝ POHLED



MONTÁŽNÍ POSTUP





④



⑤



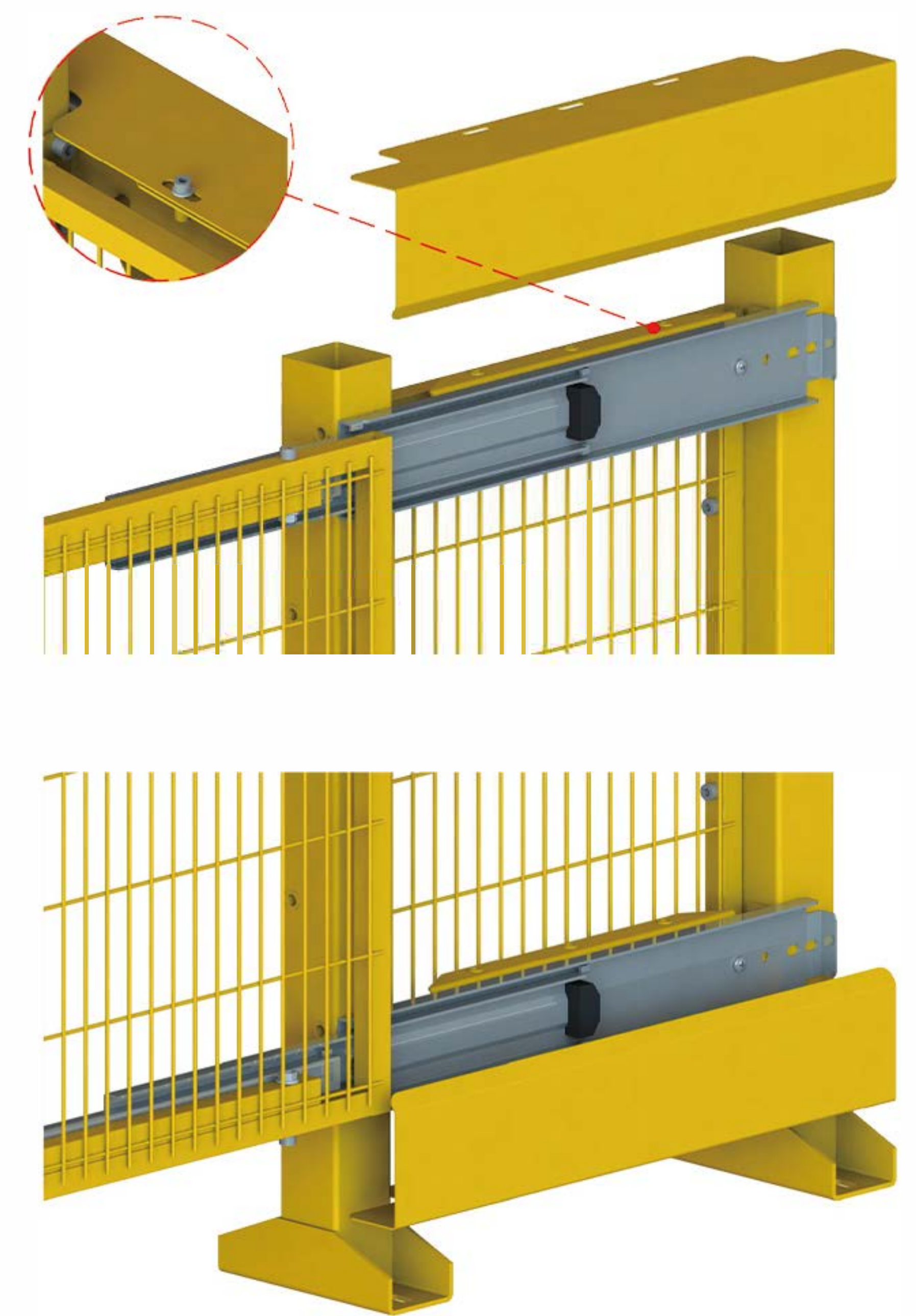
⑥



⑦



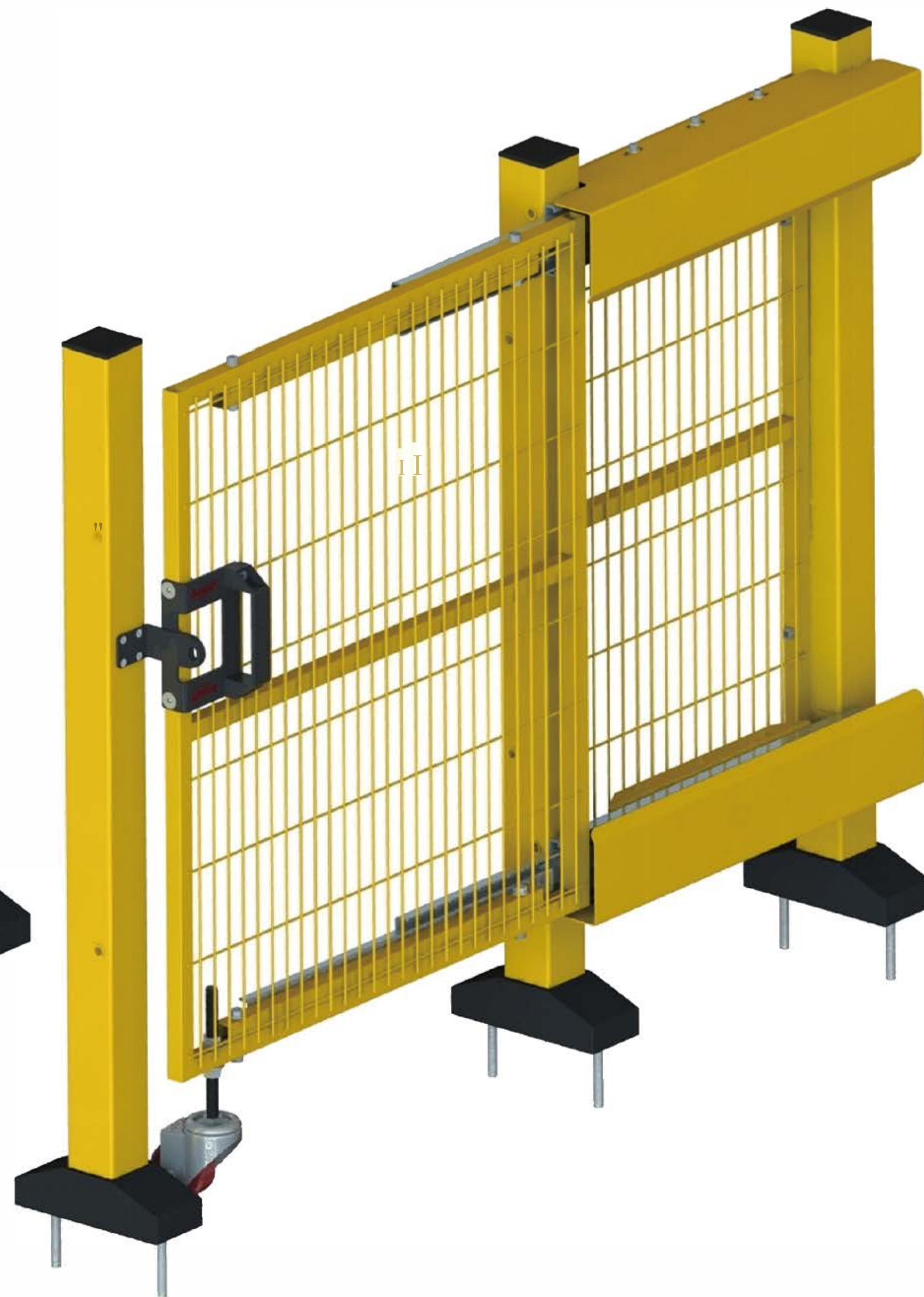
8



9



10

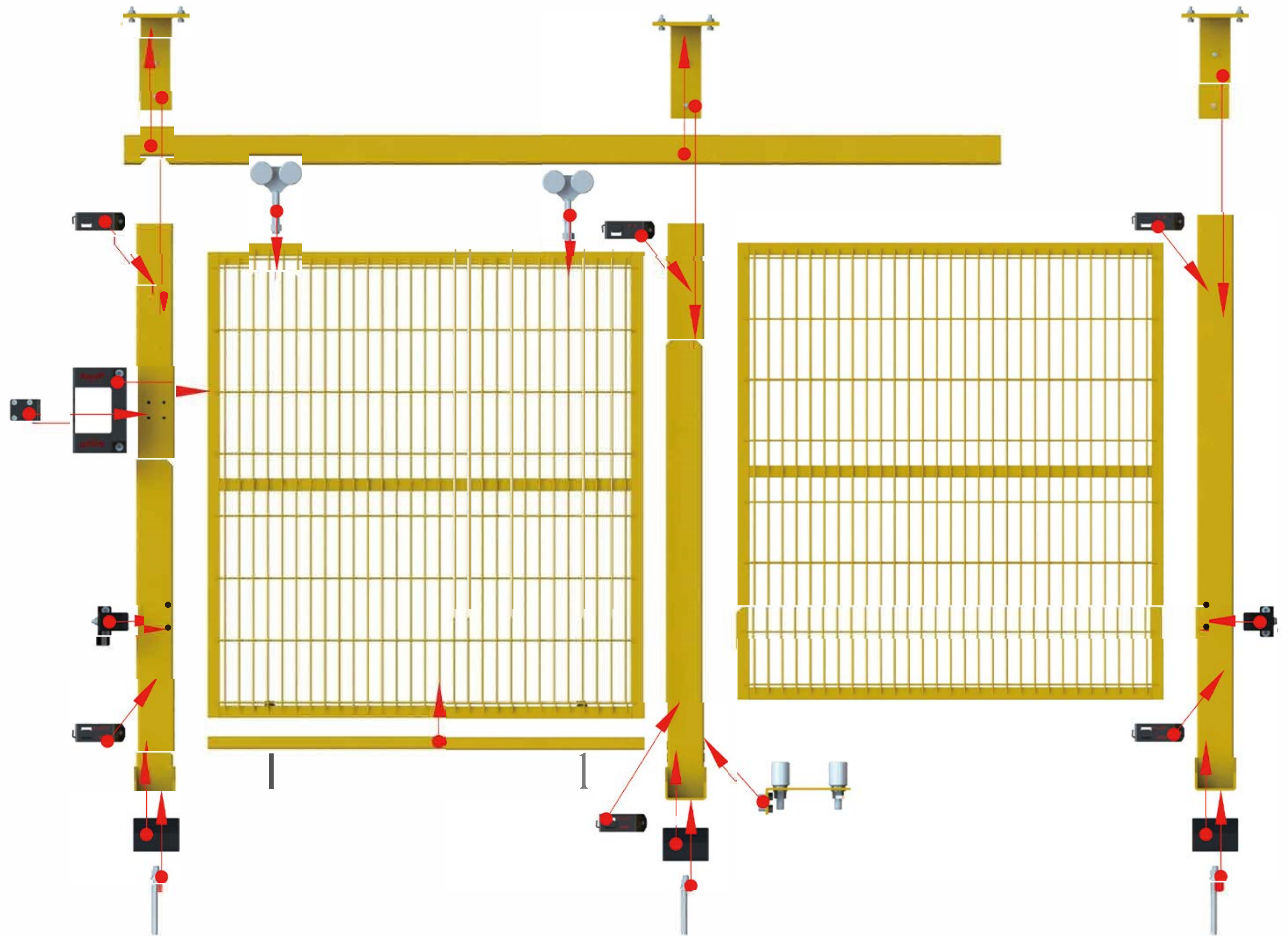


11

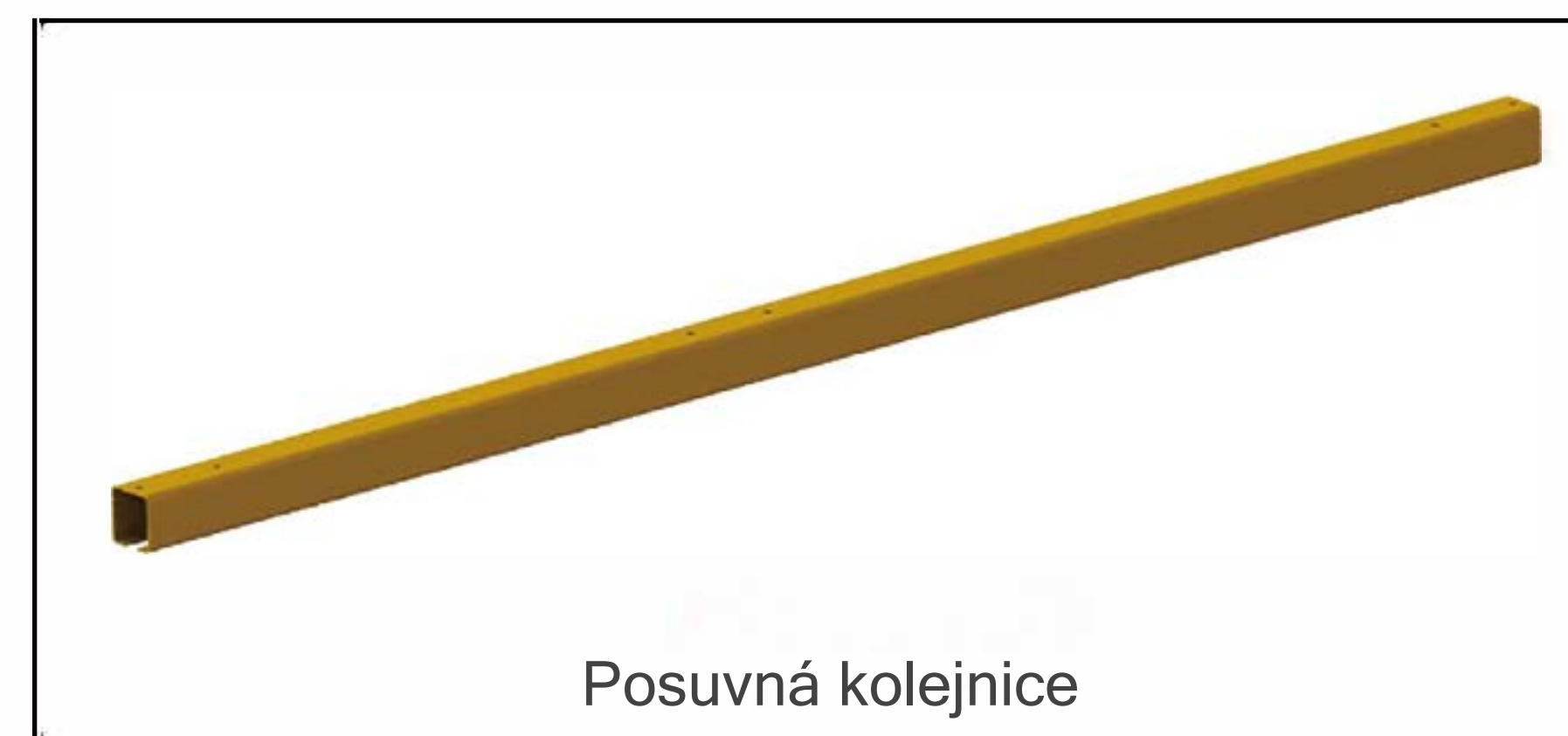
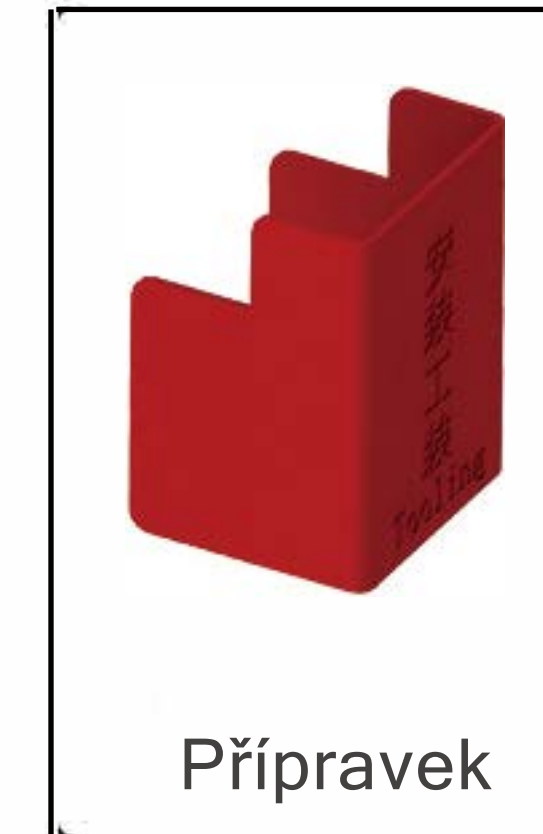
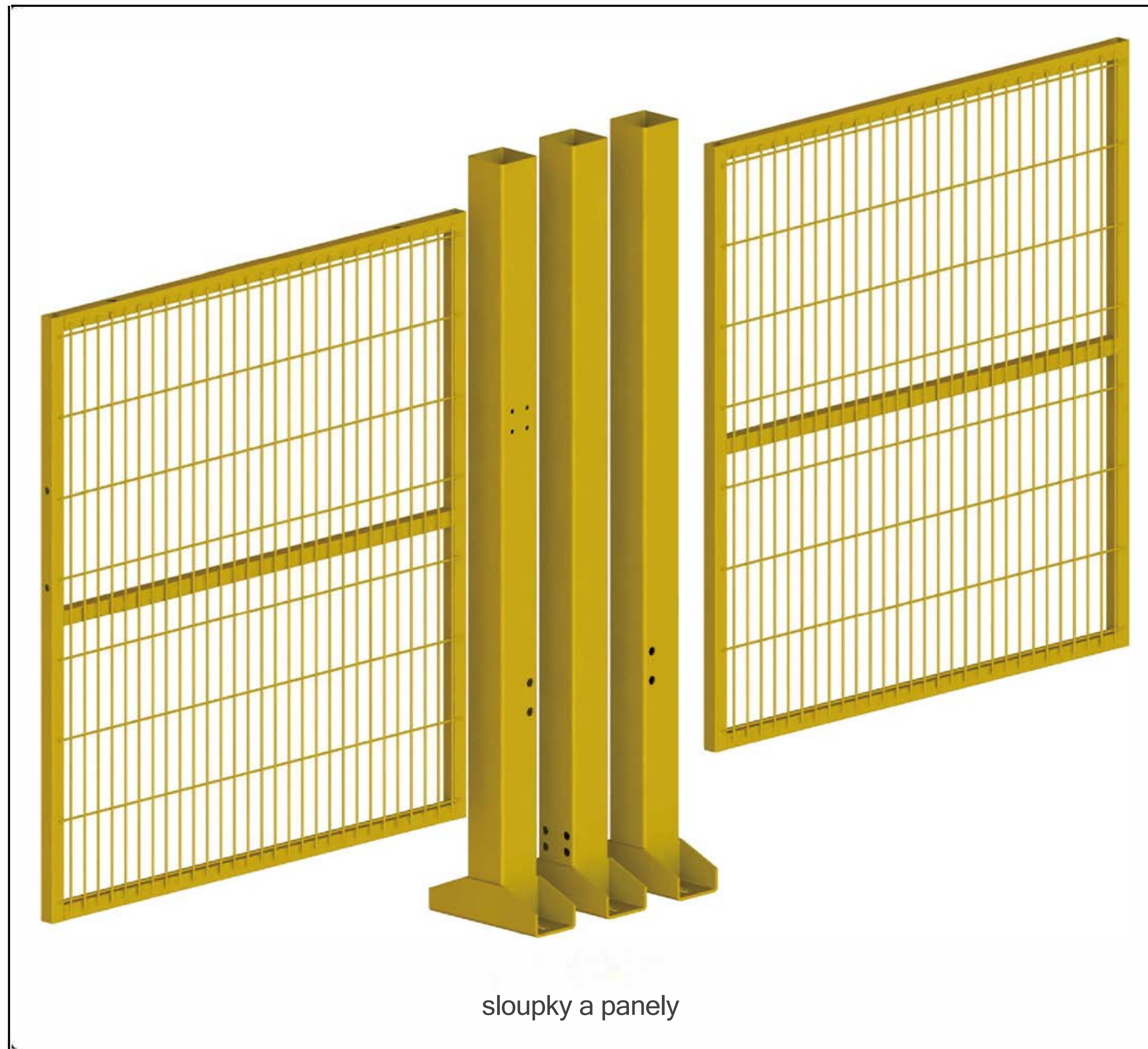
INSTALACE POSUVNÝCH DVEŘÍ



VIZUALIZACE



DÍLY A MONTÁŽNÍ PŘÍSLUŠENSTVÍ

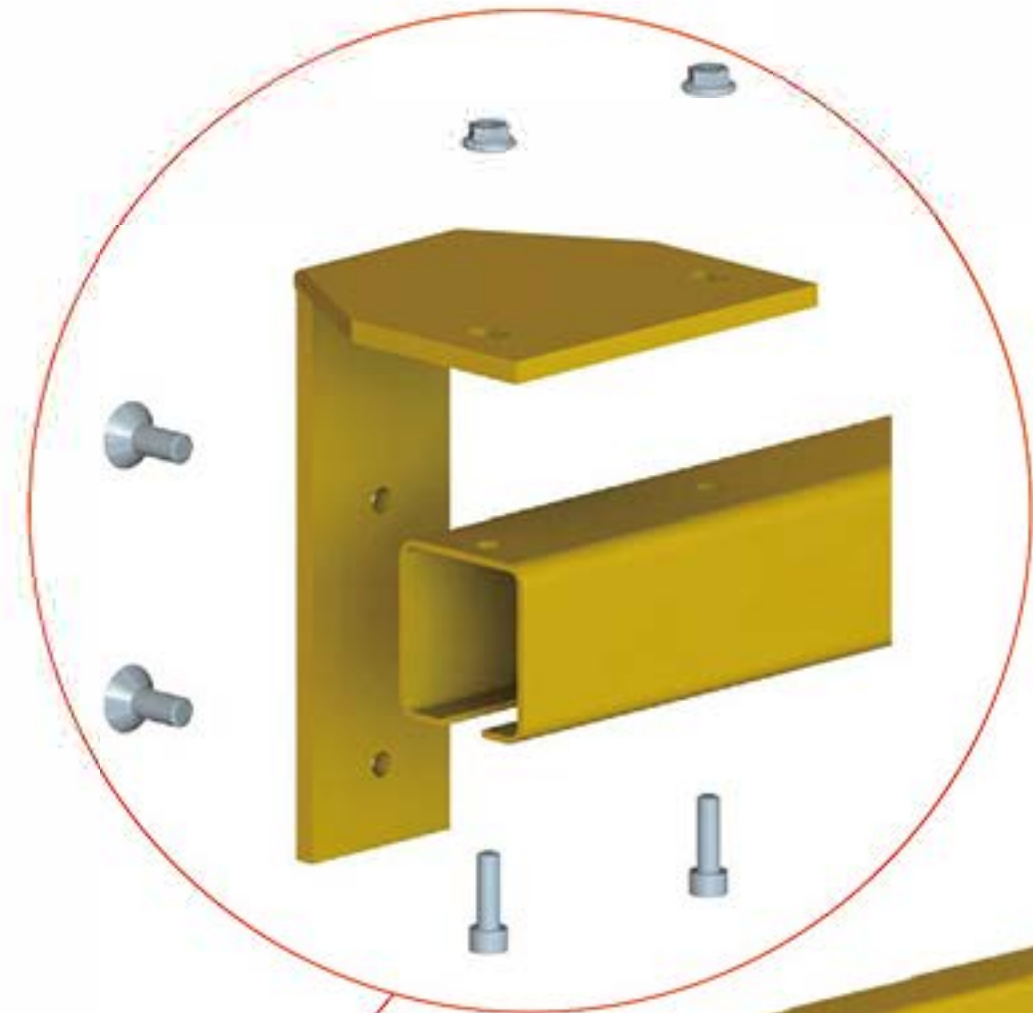


MONTÁŽNÍ POSTUP



①

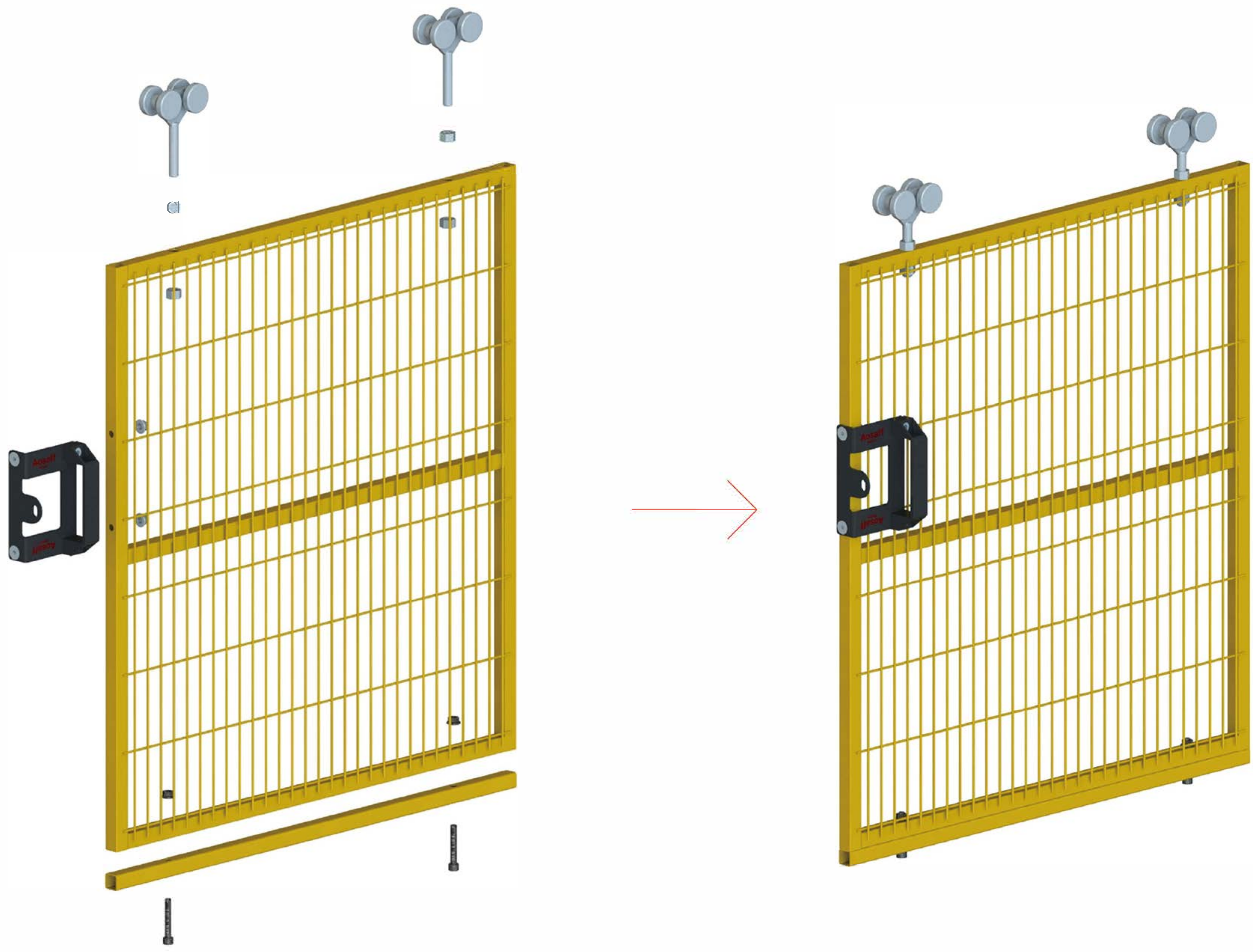
②



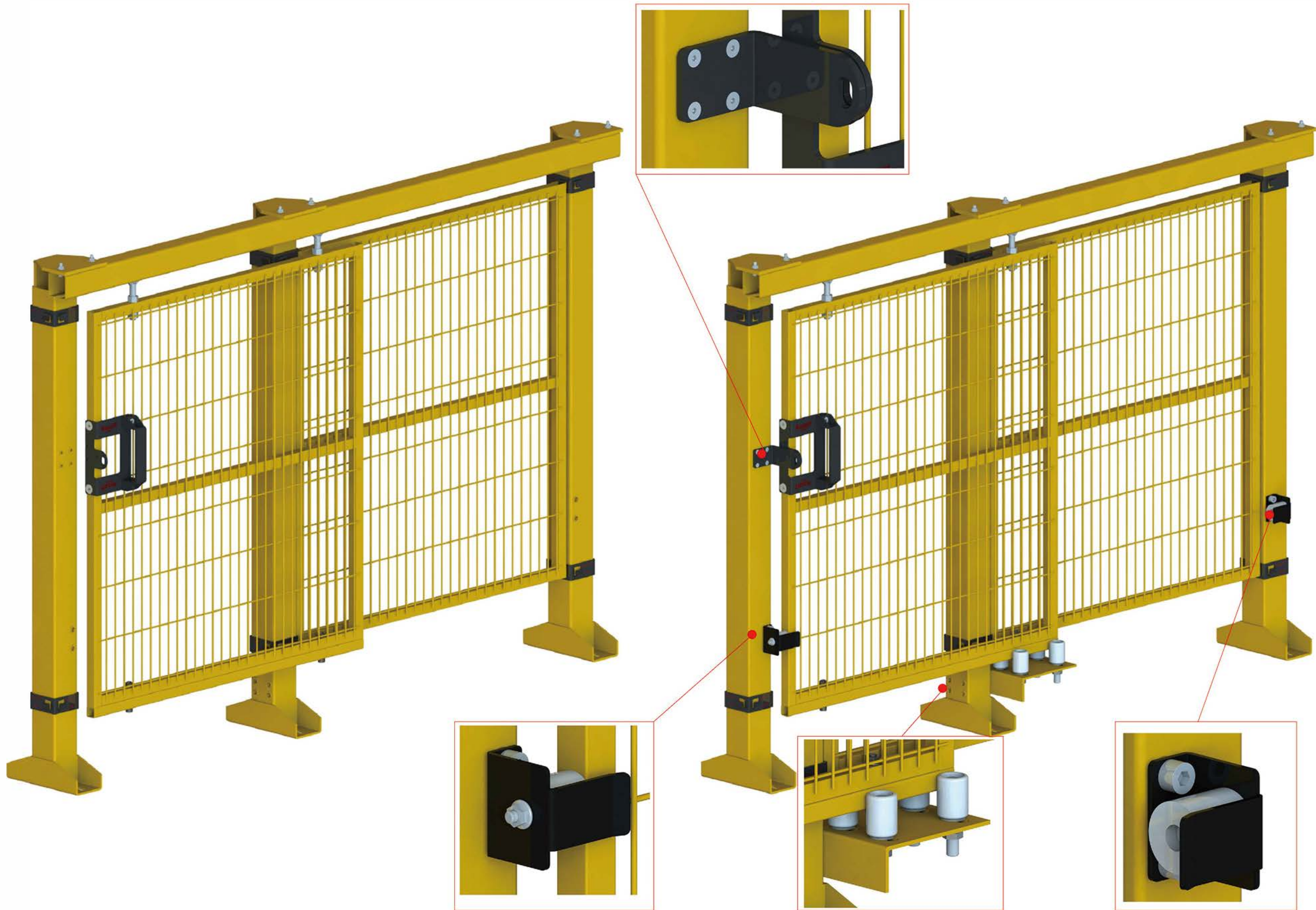
③



④



⑤



⑥

⑦

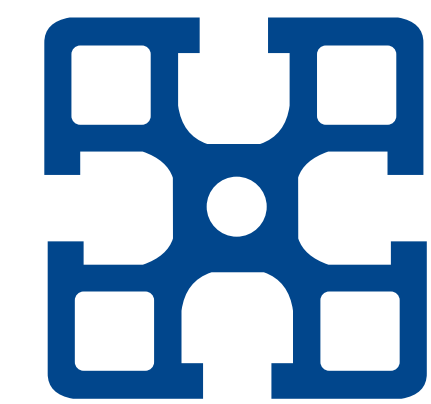


8



9

Aosaff



ALUTECK

Zálužská 120, 250 88 Čelákovice-Záluží

mob: 00420- 604 342 170

tel: 00420- 326 997 466

www.aluteckk.cz