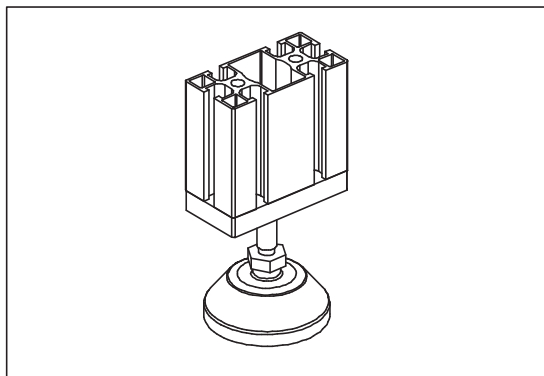
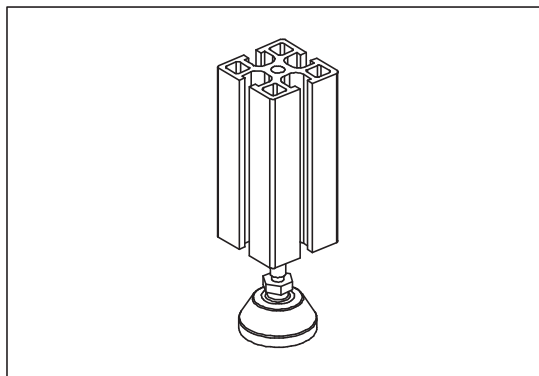


APLIKACE

Použití součásti 408016

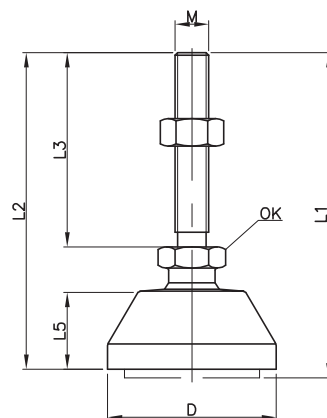


Použití součásti 404008



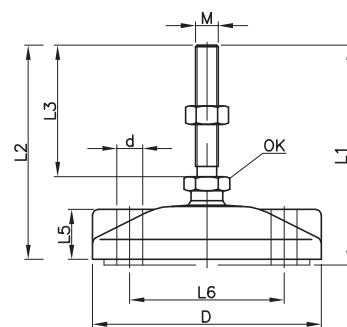
Rozměry stavěcích patek

Kód	D	M	L 1	L 2	L 3	L 5	OK	Zatížení max.kg
404006	40	6	66	63	32	20	14	150
404008	40	8	76	73	42,5	20	14	500
404010	40	10	76	73	42,5	20	14	500
404010L	40	10	102	99	70	20	14	500
404012	40	12	76	73	42,5	20	14	500
404012L	40	12	102	99	70	20	14	500
405006	50	6	66	63	32	20	14	150
405008	50	8	76	73	42,5	20	14	500
405010	50	10	76	73	42,5	20	14	500
405010L	50	10	102	99	70	20	14	500
405012	50	12	76	73	42,5	20	14	500
405012L	50	12	102	99	70	20	14	500
405016	50	16	100	97	70	20	14	500
408008	80	8	74	71	42,5	18	14	600
408010	80	10	74	71	42,5	18	14	600
408010L	80	10	100	97	70	18	14	600
408012	80	12	74	71	42,5	18	14	600
408012L	80	12	100	97	70	18	14	600
408016	80	16	100	97	70	18	17	800
409916	100	16	112	109	63,5	27	27	1000
409916.1	100	16	135	132	86	27	27	1000
409916.2	100	16	185	182	136	27	27	1000



Rozměry stavěcích patek s aretačními otvory

Kód	D	M	L 1	L 2	L 3	L 5	OK	Zatížení max.kg
418010	80	10	74	71	42,5	18	14	600
418010L	80	10	100	97	70	18	14	600
418012	80	12	74	71	42,5	18	14	600
418012L	80	12	100	97	70	18	14	600
418016	80	16	100	97	70	18	17	800
419916	100	16	112	109	63,5	27	27	1000
419916.1	100	16	135	132	86	27	27	1000
419916.2	100	16	185	182	136	27	27	1000



D = 80: d=8,5 L6=55
 D = 100: d=12,5 L6=74