

## Hliníkový L profil:

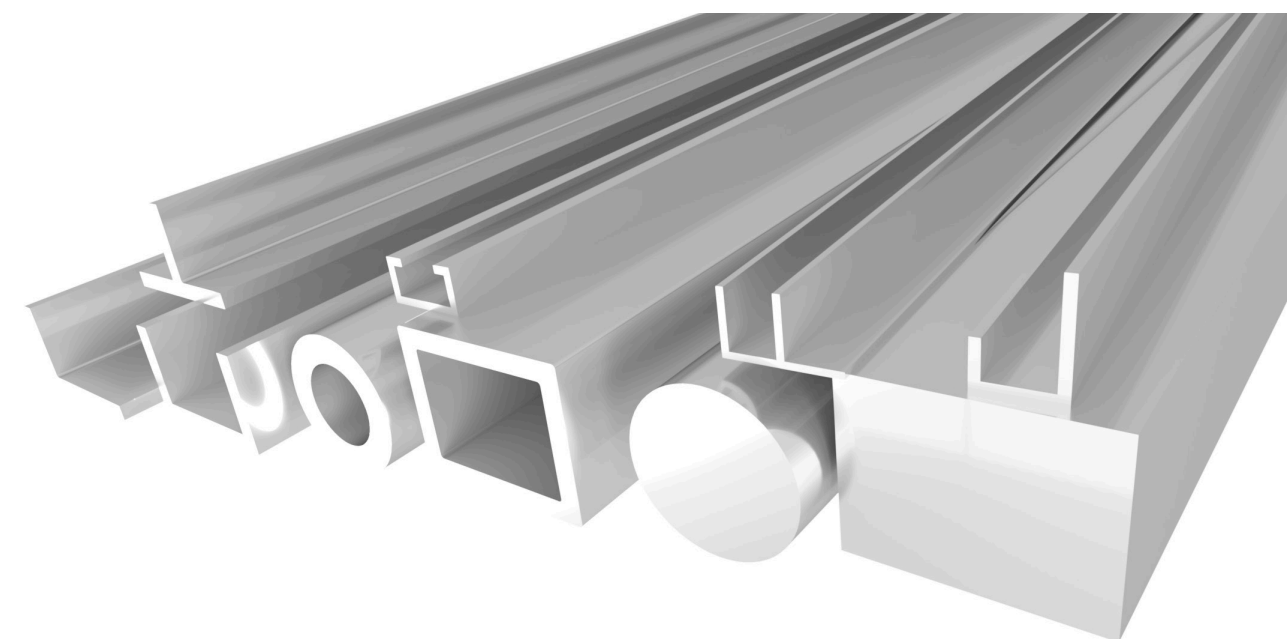


	Názov	A (mm)	B (mm)	S (mm)	Kg/m	sklad L (mm)*	"Alutec číslo profilu"
A 20	Hliníkový L profil 20 X 20 X 2	20,0	20,0	2,0	0,2061	6000	05202002
	Hliníkový L profil 20 X 20 X 3	20,0	20,0	3,0	0,301	6000	05202003
A 25	Hliníkový L profil 25 X 15 X 2	25,0	15,0	2,0	0,206	6000	05251502
	Hliníkový L profil 25 X 25 X 3	25,0	25,0	3,0	0,382	6000	05252503
A 30	Hliníkový L profil 30 x 20 x 2	30,0	20,0	2,0	0,262	6000	05302002
	Hliníkový L profil 30 X 30 X 2	30,0	30,0	2,0	0,314	6000	05303002
	Hliníkový L profil 30 x 30 x 3	30,0	30,0	3,0	0,463	6000	05303003
A 35	Hliníkový L profil 35 X 35 X 2	35,0	35,0	2,0	0,37	6000	05353502
A 40	Hliníkový L profil 40 X 20 X 2	40,0	20,0	2,0	0,314	6000	05402002
	Hliníkový L profil 40 X 30 X 3	40,0	30,0	3,0	0,545	6000	05403003
	Hliníkový L profil 40 X 30 X 4	40,0	30,0	4,0	0,715	6000	05403004
	Hliníkový L profil 40 X 40 X 3	40,0	40,0	3,0	0,626	6000	05404003
	Hliníkový L profil 40 X 40 X 4	40,0	40,0	4,0	0,824	6000	05404004
A 50	Hliníkový L profil 50 X 20 X 2	50,0	20,0	2,0	0,365	6000	05502002
	Hliníkový L profil 50 X 30 X 5	50,0	30,0	5,0	1,016	6000	05503005
	Hliníkový L profil 50 X 50 X 2	50,0	50,0	2,0	0,531	6000	05505002
	Hliníkový L profil 50 X 50 X 3	50,0	50,0	3,0	0,788	6000	05505003
	Hliníkový L profil 50 X 50 X 5	50,0	50,0	5,0	1,287	6000	05505005
A 60	Hliníkový L profil 60 X 20 X 2	60,0	20,0	2,0	0,42	6000	05602002
	Hliníkový L profil 60 X 40 X 3	60,0	40,0	3,0	0,788	6000	05604003
A 80	Hliníkový L profil 80 X 40 X 4	80,0	40,0	4,0	1,257	6000	05804004
A 100	Hliníkový L profil 100 X 50 X 5	100,0	50,0	5,0	1,965	6000	05100505

# Štandardné profily



Štandardný sortiment: profily sú vyrábané v tvare kruhových a hranatých tyčí, pravouhlých, alebo guľatých rúrok a profilov v tvare L, U, T, C, J, F. Tieto profily sú svojím tvarom určené k rôznorodému použitiu.



### Technické parametre:

Zliatina hliníkového profilu: EN AW 6063 - AlMg0,7Si

Dĺžka hliníkového profilu: 6 m

Maximálna zhotoviteľná dĺžka profilu 7m (na objednávku)

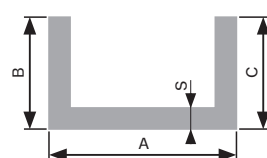
Krátenie profilu (rez) podľa želania zákazníka

### Povrchová úprava profilu

bez povrchovej úpravy

je možné zabezpečiť elox a práškové lakovanie

## Hliníkový U profil:



	Názov	A (mm)	B (mm)	C (mm)	S (mm)	Kg/m	sklad L (mm)*	"Alutec číslo profilu"
A 30	Hliníkový U profil 30 X 30 X 3	30,0	30,0	30,0	3,0	0,683	6000	06030303
A 40	Hliníkový U profil 40 X 20 X 2	40,0	20,0	20,0	2,0	0,412	6000	06040202
A 60	Hliníkový U profil 60 X 40 X 4	60,0	40,0	40,0	4,0	1,431	6000	06060404

### POTREBUJETE PORADIŤ?

Obráťte sa na nášho obchodného zástupcu, v každom z regiónov Slovenskej republiky máme profesionála.

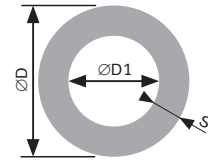


### POTREBUJETE PORADIŤ?

Obráťte sa na nášho obchodného zástupcu, v každom z regiónov Slovenskej republiky máme profesionála.

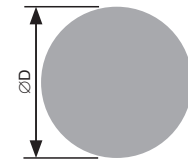


## Hliníková rúrka:



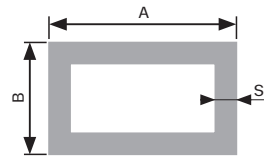
	Názov	D (mm)	D1 (mm)	S (mm)	Kg/m	sklad L (mm)*	"Alutec číslo profilu"
D 25	Hliníková rúrka 25 X 1,5	25,0	22,0	1,5	0,3	6000	01025022
D 28	Hliníková rúrka 28 X 1,5	28,0	25,0	1,5	0,338	6000	01028025
D 28	Hliníková rúrka 28 X 2	28,0	24,0	2,0	0,443	6000	01028024
D 30	Hliníková rúrka 30 X 2	30,0	26,0	2,0	0,477	6000	01030026
D32	Hliníková rúrka 32 X 1,5	32,0	29,0	1,5	0,409	6000	01032029
D 35	Hliníková rúrka 35 X 1,5	35,0	32,0	1,5	0,428	6000	01035032
D 40	Hliníková rúrka 40 X 2	40,0	36,0	2,0	0,647	6000	01040036
D 42	Hliníková rúrka 42 X 2	42,0	38,0	2,0	0,681	6000	01042038
D 50	Hliníková rúrka 50 X 10	50,0	30,0	10,0	3,405	6000	01050030
	Hliníková rúrka 50 X 2	50,0	46,0	2,0	0,817	6000	01050046
D 60	Hliníková rúrka 60 X 3	60,0	54,0	3,0	1,456	6000	01060054
D 70	Hliníková rúrka 70 X 3	70,0	64,0	3,0	1,71	6000	01070064
D 80	Hliníková rúrka 80 X 3	80,0	74,0	3,0	1,967	6000	01080074

## Hliníková tyč kruhová:



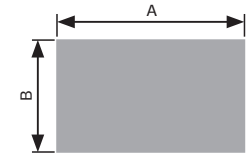
	Názov	D (mm)	Kg/m	sklad L (mm)*	"Alutec číslo profilu"
D 8	Hliníková tyč kruhová ø 8	8,0	0,136	6000	03000008
D 12	Hliníková tyč kruhová ø 12	12,0	0,305	6000	03000012
D 16	Hliníková tyč kruhová ø 16	16,0	0,544	6000	03000016
D 20	Hliníková tyč kruhová ø 20	20,0	0,851	6000	03000020
D 25	Hliníková tyč kruhová ø 25	25,0	1,33	6000	03000025
D 30	Hliníková tyč kruhová ø 30	30,0	1,915	6000	03000030
D 35	Hliníková tyč kruhová ø 35	35,0	2,607	6000	03000035
D 40	Hliníková tyč kruhová ø 40	40,0	3,405	6000	03000040
D 45	Hliníková tyč kruhová ø 45	45,0	4,31	6000	03000045
D 50	Hliníková tyč kruhová ø 50	50,0	5,321	6000	03000050
D 60	Hliníková tyč kruhová ø 60	60,0	7,662	6000	03000060
D 80	Hliníková tyč kruhová ø 80	80,0	13,622	6000	03000080

## Hliníkový jokel:



	Názov	A (mm)	B (mm)	S (mm)	Kg/m	sklad L (mm)*	"Alutec číslo profilu"
A 20	Hliníkový jokel 20 X 20 X 2	20,0	20,0	2,0	0,39	6000	02202020
A 25	Hliníkový jokel 25 X 25 X 2	25,0	25,0	2,0	0,498	6000	02252520
A 30	Hliníkový jokel 30 X 30 X 2	30,0	30,0	2,0	0,607	6000	02303020
	Hliníkový jokel 30 X 30 X 3	30,0	30,0	3,0	0,878	6000	02303030
A 40	Hliníkový jokel 40 X 20 X 2	40,0	20,0	2,0	0,607	6000	02402020
	Hliníkový jokel 40 X 40 X 2	40,0	40,0	2,0	0,824	6000	02404020

## Hliníková tyč plochá\štvorcová:



	Názov	A (mm)	B (mm)	Kg/m	sklad L (mm)*	"Alutec číslo profilu"
A 20	Hliníková tyč plochá\štvorcová 20 X 5	20,0	5,0	0,271	6000	04020005
A 25	Hliníková tyč plochá\štvorcová 25 X 3	25,0	3,0	0,203	6000	04025003
	Hliníková tyč plochá\štvorcová 25 X 12	25,0	12,0	0,813	6000	04025012
A 30	Hliníková tyč plochá\štvorcová 30 X 3	30,0	3,0	0,244	6000	04030003
	Hliníková tyč plochá\štvorcová 30 X 10	30,0	10,0	0,813	6000	04030010
	Hliníková tyč plochá\štvorcová 30 X 20	30,0	20,0	1,626	6000	04030020
	Hliníková tyč plochá\štvorcová 30 X 30	30,0	30,0	2,439	6000	04030030
A 40	Hliníková tyč plochá\štvorcová 40 X 4	40,0	4,0	0,434	6000	04040004
	Hliníková tyč plochá\štvorcová 40 X 5	40,0	5,0	0,542	6000	04040005
	Hliníková tyč plochá\štvorcová 40 X 8	40,0	8,0	0,867	6000	04040008
	Hliníková tyč plochá\štvorcová 40 X 10	40,0	10,0	1,084	6000	04040010
	Hliníková tyč plochá\štvorcová 40 X 12	40,0	12,0	1,301	6000	04040012
	Hliníková tyč plochá\štvorcová 40 X 15	40,0	15,0	1,626	6000	04040015
	Hliníková tyč plochá\štvorcová 40 X 20	40,0	20,0	2,168	6000	04040020
A 50	Hliníková tyč plochá\štvorcová 50 X 5	50,0	5,0	0,678	6000	04050005
	Hliníková tyč plochá\štvorcová 50 X 10	50,0	10,0	1,355	6000	04050010
	Hliníková tyč plochá\štvorcová 50 X 12	50,0	12,0	1,626	6000	04050012
	Hliníková tyč plochá\štvorcová 50 X 22	50,0	22,0	2,981	6000	04050022
	Hliníková tyč plochá\štvorcová 50 X 25	50,0	25,0	3,45	6000	04050025
	Hliníková tyč plochá\štvorcová 50 X 50	50,0	50,0	6,775	6000	04050050
A 60	Hliníková tyč plochá\štvorcová 60 X 6	60,0	6,0	0,976	6000	04060006
	Hliníková tyč plochá\štvorcová 60 X 20	60,0	20,0	3,252	6000	04060020
A 70	Hliníková tyč plochá\štvorcová 70 X 8	70,0	8,0	1,518	6000	04070008
	Hliníková tyč plochá\štvorcová 70 X 30	70,0	30,0	5,7	6000	04070030
A 80	Hliníková tyč plochá\štvorcová 80 X 8	80,0	8,0	1,734	6000	04080008
	Hliníková tyč plochá\štvorcová 80 X 10	80,0	10,0	2,168	6000	04080010
	Hliníková tyč plochá\štvorcová 80 X 30	80,0	30,0	6,504	6000	04080030
A 100	Hliníková tyč plochá\štvorcová 100 X 5	100,0	5,0	1,355	6000	04100005
	Hliníková tyč plochá\štvorcová 100 X 10	100,0	10,0	2,71	6000	04100010
	Hliníková tyč plochá\štvorcová 100 X 20	100,0	20,0	5,42	6000	04100020
	Hliníková tyč plochá\štvorcová 100 X 25	100,0	25,0	6,775	6000	04100025
	Hliníková tyč plochá\štvorcová 100 X 30	100,0	30,0	8,13	6000	04100030
A 150	Hliníková tyč plochá\štvorcová 150 X 10	150,0	10,0	4,065	6000	04150010
A 200	Hliníková tyč plochá\štvorcová 200 X 10	200,0	10,0	5,42	6000	04200010