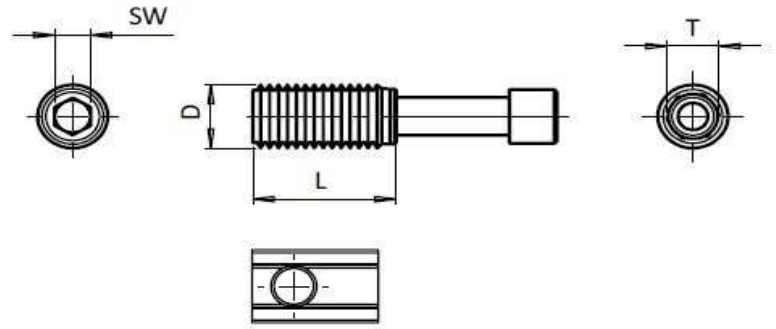


AUTOMATICKÉ KONEKTORY

Popis: pro rychlé a pevné spojení dvou hliníkových profilů bez nutnosti obrábění



MATERIÁL:

Tělo konektoru - zinkovaná ocel

Šroub - zinkovaná ocel

Matice - zinkovaná ocel

| KÓD | TORX | DRÁŽKA | PROFIL | D (mm) | L (mm) | SW | ŠROUB | MATICE | VÁHA | KÓD (TĚLO / ŠROUB) |
|----------------|------|--------|------------------------------|--------|--------|----|---------|--------|-------|--------------------|
| ZINKOVANÁ OCEL | | | | | | | | | | |
| 340420 | T25 | 5 | 102020 | 7 | 24 | 3 | M4 x 30 | M4 | 0,008 | 340420.1 |
| 340630 | T40 | 6 | 103030 | 10 | 27 | 5 | M5 x 35 | M5 | 0,011 | 340630.1 |
| 340640 | T40 | 8 | 104040 104040L 104040E | 12 | 31 | 6 | M6 x 40 | M6 | 0,033 | 340640.1 |
| 340840 | T50 | 8 | 104040 104040L 104040E | 12 | 24 | 6 | M8 x 35 | M8 | 0,030 | 340840.1 |
| 340845 | T50 | 8 | 104545 104545L 104545E | 14 | 24 | 6 | M8 x 37 | M8 | 0,031 | 340845.1 |
| 341645 | T40 | 10 | 164545 | 12 | 35 | 6 | M6 x 45 | M6 | 0,032 | 341645.1 |
| 342645 | T50 | 10 | 164545L | 13 | 35 | 6 | M6 x 45 | M6 | 0,037 | 342645.1 |
| 342845 | T50 | 10 | 164545L | 13 | 24 | 6 | M8 x 37 | M8 | 0,037 | 342845.1 |

